



Teka Electronics
Teka Portugal, S.A.
Estrada da Mota - Apart. 533
3834-909 Ílhavo - Portugal
Tel.:(+351) 234 329540
Fax.:(+351) 234 329541
www.tekaelectronics.com
sac.pt@tekaelectronics.com

Tabela de preços - Setembro 2015

ANTENA E ACESSÓRIOS

Antenas terrestres

Código	Designação	EAN13	Emb.	Pág.	Preço (€)
2901045	Ant. UHF DIGA Triple Ax - TK40E	5604634087557	1/5	10	43,00
290781	Ant. FM Circular - TK1E	5604634084174	1/1	11	16,70
2901057	Ant. DAB Omnidirecional - TK1E	5604634087755	1/5	11	15,45
290513	Ant. Banda III (Ch 5:12) - TK7E	5604634080398	1/10	12	20,00
290514	Ant. Banda III (Ch 5:12) - TK10E	5604634080404	1/10	12	27,75
290523	Ant. Log. BIII + UHF - TK32E	5604634080497	1/10	12	14,70
2901043	Ant. Log. UHF - TK28E	5604634087533	1/10	12	12,65
290587	Mastro encaixe 1,5m D. 35 / 1,5	5604634080879	1/6	13	8,80
290588	Mastro encaixe 2m D. 35 / 1,5	5604634080886	1/6	13	12,60
290589	Mastro encaixe 3m D. 35 / 1,5	5604634080893	1/6	13	17,70
290790	Mastro liso 3m D. 40 / 1,5	5604634084266	1/6	13	10,30
290583	Chumb. em L com base 200mm	5604634080831	1/20	13	4,60
290584	Chumb. em L com base 400mm	5604634080848	1/16	13	5,40
2901023	KIT Chumb. em L com base 200mm	5604634087151	1/1	13	14,75
2901024	KIT Chumb. em L com base 400mm	5604634087168	1/1	13	15,90
290585	Chumb. em L 300mm	5604634080855	1/50	13	4,65
290586	Chumb. em L 500mm	5604634080862	1/15	13	5,60
290582	Abraçadeira chaminé tubular	5604634080824	1/8	13	15,75
2901025	KIT Abraçadeira chaminé TK	5604634087175	1/1	13	17,70
290797	Torre sup. 1,5m Gal. - S180I	5604634084334	1/1	14	92,65
290799	Torre sup. 2,5m Gal. - S180I	5604634084358	1/1	14	157,20
290801	Torre int. 2,5m Gal. - S180I	5604634084372	1/1	14	142,00
290803	B. Torre CH Fixa Gal. - S180I	5604634084396	1/4	14	34,30
290805	B. Torre CH Art. Gal. - S180I	5604634084419	1/4	14	64,60
290807	B. Torre CH AP Gal. - S180I	5604634084433	1/4	14	28,70

Antenas parabólicas

Código	Designação	EAN13	Emb.	Pág.	Preço (€)
280024	Ant. Offset 650	5604634080589	1/10	15	20,50
280031	Ant. Offset 800 Pré-mont.	5604634086123	1/5	15	25,35
280006	Ant. Offset 1000	5604634080602	1/5	15	48,95
2901324	Ant. Offset 1250 Al. Fixa	5604634091110	1/1	15	145,00
2901008	Est. Mult. p/ Ant. Pré-Mont.	5604634086895	1/1	15	3,00
290529	Est. Mult. p/ Ant. 1000	5604634081326	1/1	15	3,65
2901326	Est. Mult. p/ Ant. 1250	5604634091134	1/1	15	7,75
280030	Antena 1800 fixa	5604634083047	1/1	15	443,40
290405	Feed para Antena FC	5604634082071	1/1	15	27,00
290210	Sup. Parede 32	5604634081142	1/1	16	4,95
290093	Sup. Parede / chão D.40	5604634081135	1/1	16	5,75
290526	Sup. Parede / chão D.50	5604634085362	1/1	16	10,55
290527	Sup. U Multifunções D.40	5604634083801	1/1	16	8,80
290228	Coluna em L P / 800 / 1000	5604634085829	1/1	16	38,30
290227	Coluna vertical P / 800 / 1000	5604634082873	1/1	16	38,30
2901325	Coluna Vertical P / 1250	5604634091127	1/1	16	38,70
290680	Coluna Vertical P / 1800	5604634083030	1/1	16	53,35
290528	Conjunto de Grampos Fix.	5604634083665	1/1	16	2,95
290038	Base de Chumbar P/800/1000	5604634081333	1/1	16	39,90
290931	Base de Chumbar P/1250/1800	5604634085690	1/1	16	27,00

DST (descarregador de sobretensão coaxial)

Código	Designação	EAN13	Emb.	Pág.	Preço (€)
290970	Descarregador de sobret. Coaxial	5604634086376	1/1	17	45,00

LNBF's RF

Código	Designação	EAN13	Emb.	Pág.	Preço (€)
290988	LNBF Universal 0,1dB	5604634086550	1/100	18	5,30
290991	LNBF Universal Duplo 0,1dB	5604634086581	1/50	18	16,00
2901007	LNBF Universal 4SW 0,1dB	5604634086888	1/50	18	22,20
290993	LNBF Universal 4POL 0,1dB	5604634086604	1/50	18	18,00
290990	LNBF Universal MonoB 0,1dB	5604634086574	1/50	18	21,00

Comutadores DiSEqC e misturadores/separadores TV/SAT

Código	Designação	EAN13	Emb.	Pág.	Preço (€)
290401	Comutador DiSEqC 2.0 2x1	5604634081180	1/200	19	9,15
290856	Comutador DiSEqC 2.0 3x1 + Ter.	5604634084921	1/100	19	9,95
290402	Comutador DiSEqC 2.0 4x1	5604634081197	1/100	19	11,80
290087	Mist. / Separ. - BR (Sat; TV) Interior	5604634080541	1/250	19	4,10
290346	Mist. / Separ. - AR (Sat; TV) Mastro	5604634080534	1/50	19	10,90

LNBF's óticos e acessórios

Código	Designação	EAN13	Emb.	Pág.	Preço (€)
2901319	LNBF Ótico Universal (Inclui Fonte de Alim.)	5604634091066	1/1	20	224,00



Teka Electronics
Teka Portugal, S.A.
Estrada da Mota - Apart. 533
3834-909 Ílhavo - Portugal
Tel.:(+351) 234 329540
Fax.:(+351) 234 329541
www.tekaelectronics.com
sac.pt@tekaelectronics.com

Tabela de preços - Setembro 2015

2901453	LNB Óptico Universal Foco Primário (Inclui Fonte de Alim.)	5604634092889	1/1	20	275,00
2901327	Kit Óptico Offset (Satélite + DAB/TDT)	5604634091141	1/1	20	538,70
2901320	Conversor Óptico (SAT + DAB/TDT) Quatro	5604634091073	1/1	21	195,70
2901328	Conversor Óptico (SAT + DAB/TDT) Quadruplo	5604634091158	1/1	21	195,70
2901374	Repartidor Ótico 1x2 SM, FC/PC	5604634091615	1/1	21	41,50
2901375	Repartidor Ótico 1x3 SM, FC/PC	5604634091622	1/1	21	74,00
2901376	Repartidor Ótico 1x4 SM, FC/PC	5604634091639	1/1	21	99,00
2901377	Repartidor Ótico 1x8 SM, FC/PC	5604634091646	1/1	21	210,00
2901378	Atenuador Ótico FC/PC - 5dB	5604634091653	1/1	21	18,60
2901322	Atenuador Ótico FC/PC - 10dB	5604634091097	1/1	21	18,60
2901379	Atenuador Ótico FC/PC - 15dB	5604634091660	1/1	21	18,60
2901380	Atenuador Ótico FC/PC - 20dB	5604634091677	1/1	21	18,60
2901381	Cabo Fibra Ótica SM Int./Ext. Terminado c/ FC/PC - 1 mt	5604634091684	1/1	22	9,90
2901382	Cabo Fibra Ótica SM Int./Ext. Terminado c/ FC/PC - 3 mt	5604634091691	1/1	22	13,40
2901383	Cabo Fibra Ótica SM Int./Ext. Terminado c/ FC/PC - 10 mt	5604634091707	1/1	22	21,00
2901384	Cabo Fibra Ótica SM Int./Ext. Terminado c/ FC/PC - 15 mt	5604634091714	1/1	22	26,50
2901385	Cabo Fibra Ótica SM Int./Ext. Terminado c/ FC/PC - 20 mt	5604634091721	1/1	22	30,00
2901386	Cabo Fibra Ótica SM Int./Ext. Terminado c/ FC/PC - 30 mt	5604634091738	1/1	22	40,40
2901387	Cabo Fibra Ótica SM Int./Ext. Terminado c/ FC/PC - 40 mt	5604634091745	1/1	22	50,80
2901321	Cabo Fibra Ótica SM Int./Ext. Terminado c/ FC/PC - 50 mt	5604634091080	1/1	22	70,70
2901388	Cabo Fibra Ótica SM Int./Ext. Terminado c/ FC/PC - 75 mt	5604634091752	1/1	22	97,30
2901337	Cabo Fibra Ótica SM Int./Ext. Terminado c/ FC/PC - 100 mt	5604634091240	1/1	22	128,00
2901338	Cabo Fibra Ótica SM Int./Ext. Terminado c/ FC/PC - 150 mt	5604634091257	1/1	22	186,75
2901454	Cabo Fibra Ótica SM Int./Ext. Terminado c/ FC/PC - 200 mt	5604634092896	1/1	22	241,90
2901389	Cabo Fibra Ótica SM Int./Ext. Terminado c/ FC/PC - 500 mt	5604634091769	1/1	22	594,80

COAXIAL

Cabos coaxiais

Código	Designação	EAN13	Emb.	Pág.	Preço (€)
290706	Cabo Coaxial N35H TK (PVC) - 100m	5604634083306	1/8	24	22,90
2901026	Cabo Coaxial 2xN35H TK (PVC) - 100m	5604634087182	1/4	24	46,00
2901541	Cabo Coaxial N36 TK (RG59 PVC Negro) - 100m	5604634093985	1/6	25	21,75
2901542	Cabo Coaxial N36 TK (RG59 PVC Negro) - 250m	5604634093992	1/2	25	54,38
290877	Cabo Coaxial N46 TK (RG6 PVC) - 100m	5604634085157	1/5	26	20,82
290885	Cabo Coaxial N46 TK (RG6 PVC) - 250m	5604634085232	1/2	26	52,05
2901079	Cabo Coaxial N46V3 TK (RG6 PVC) - 100m	5604634088172	1/4	27	31,70
2901080	Cabo Coaxial N46V3 TK (RG6 PVC) - 250m	5604634088189	1/2	27	79,25
2901081	Cabo Coaxial N46V3 TK (RG6 PE) - 100m	5604634088196	1/4	27	32,75
2901408	Cabo Coaxial N46V3 TK (RG6 LSZH) - 250m	5604634091974	1/2	27	89,00
2901543	Cabo Coaxial N47HV3 TK (RG6 PVC) - 100m	5604634094005	1/4	28	39,20
2901544	Cabo Coaxial N47HV3 TK (RG6 PVC) - 250m	5604634094012	1/2	28	98,00
2901545	Cabo Coaxial N47HV3 TK (RG6 LSZH) - 250m	5604634094029	1/4	28	109,75
2901083	Cabo Coaxial N48HV3 TK (RG6 PVC) - 100m	5604634088219	1/4	29	42,75
2901084	Cabo Coaxial N48HV3 TK (RG6 PVC) - 250m	5604634088226	1/2	29	106,88
2901085	Cabo Coaxial N48HV3 TK (RG6 PE) - 100m	5604634088233	1/4	29	43,25
2901409	Cabo Coaxial N48HV3 TK (RG6 LSZH) - 250m	5604634091981	1/2	29	119,70
2901546	Cabo Coaxial N49HV3 TK (RG6 PVC) - 100m	5604634094036	1/4	30	76,20
2901547	Cabo Coaxial N49HV3 TK (RG6 PVC) - 250m	5604634094043	1/2	30	190,50
2901548	Cabo Coaxial N49HV3 TK (RG6 PE) - 100m	5604634094050	1/4	30	78,75
2901549	Cabo Coaxial N49HV3 TK (RG6 LSZH) - 250m	5604634094067	1/2	30	213,40
290896	Cabo Coaxial N76V3 TK (RG11 PE LSZH) - 250m	5604634085348	1/1	31	197,50
290897	Cabo Coaxial N76V3 TK (RG11 PE LSZH) - 500m	5604634085355	1/1	31	395,00
290766	Cabo Coaxial N78HV3 TK (RG11 PE LSZH) - 250m	5604634083900	1/1	32	268,30
290767	Cabo Coaxial N78HV3 TK (RG11 PE LSZH) - 500m	5604634083917	1/1	32	536,60
2901070	Cabo Coaxial Tronco C500*	5604634087885	1/1	33	3,10
2901127	Cabo Coaxial Tronco C750*	5604634088820	1/1	33	6,25

*Nota : Preço por metro; Cabos comercializado exclusivamente em bobines com cerca de 750 metros

Conectores, adaptadores e ferramentas

Código	Designação	Qtd.	Emb.	Pág.	Preço (€)
290550	F Macho Roscar Oringe 6.6	5604634081500	1/100	34	0,24
290551	F Macho Roscar Oringe 5.0	5604634081517	1/100	34	0,25
290553	Adaptador F Fêmea / F Fêmea	5604634081531	1/100	34	0,18
290554	Adaptador F Macho / F Macho	5604634081548	1/100	34	0,51
290556	Adaptador F Quick Macho / F Fêmea	5604634081562	1/100	34	0,39
290761	Adaptador F Macho Quick / F Fêmea 90º	5604634083856	1/100	34	0,47
290558	Carga F 75Ω	5604634081586	1/100	34	0,19
290557	Carga F 75Ω bloqueio DC	5604634081579	1/100	34	1,10
2901736	Conetor F de Compressão p/ RG59	5604634095934	1/100	34	0,47
2901517	Conetor F de Compressão p/ RG6 Quick F	5604634093541	1/100	34	0,55
2901737	Conetor BNC de Compressão p/ RG59	5604634095941	1/100	34	0,85
290762	Conetor F de Compressão p/ RG6	5604634083863	1/100	34	0,47



Teka Electronics
Teka Portugal, S.A.
Estrada da Mota - Apart. 533
3834-909 Ílhavo - Portugal
Tel.:(+351) 234 329540
Fax.:(+351) 234 329541
www.tekaelectronics.com
sac.pt@tekaelectronics.com

Tabela de preços - Setembro 2015

290893	Conetor F de Compressão p/ RG11	5604634085317	1/50	34	2,49
2901177	Preparador Cabo Coax. RG6 / RG11 e UTP	5604634089506	1/1	34	23,95
290894	Alicate Compressão RG59 / RG6 / RG11	5604634085324	1/1	34	80,95
290951	Conetor 5 / 8" para Cabo RG11	5604634085935	1/1	35	5,90
2901071	Conetor 5 / 8" para Cabo C500	5604634087892	1/1	35	17,15
2901130	Conetor 5 / 8" para Cabo C750	5604634088851	1/1	35	42,55
290952	Adaptador Fêmea 5 / 8"	5604634085942	1/1	35	7,25
290954	Adaptador Macho 5 / 8"	5604634085966	1/1	35	6,80
290953	Adaptador 5 / 8" Macho - F Fêmea	5604634085959	1/1	35	4,25
2901072	Descarnador para Cabo C500	5604634087908	1/1	35	consultar
2901131	Descarnador para Cabo C750	5604634088868	1/1	35	consultar
2901073	Ferramenta "Coring & Stripping" p/ Cabo C500	5604634087915	1/1	35	consultar
2901132	Ferramenta "Coring & Stripping" p/ Cabo C750	5604634088875	1/1	35	consultar

Repartidores e derivadores

Código	Designação	Qtd.	Emb.	Pág.	Preço (€)
290745	Rep. Int. SF 4 vias 2,4GHz c/ Term. 75Ω	5604634083696	1/100	36	8,51
290746	Rep. Int. SF 6 vias 2,4GHz c/ Term. 75Ω	5604634083702	1/100	36	13,25
290747	Rep. Int. SF 8 vias 2,4GHz c/ Term. 75Ω	5604634083719	1/100	36	14,05
2901515	Rep. Int. SF 12 vias 2,4GHz c/ Term. 75Ω	5604634093527	1/100	36	22,12
290533	Rep. Int. 2 vias 2,4GHz SL	5604634087281	1/100	36	3,15
290534	Rep. Int. 3 vias 2,4GHz SL	5604634087298	1/100	36	4,30
290535	Rep. Int. 4 vias 2,4GHz SL	5604634081357	1/100	36	4,60
290541	Deriv. Int. 2 vias 2,4GHz - 10dB	5604634081418	1/125	37	4,25
290542	Deriv. Int. 2 vias 2,4GHz - 12dB	5604634081425	1/125	37	4,25
290543	Deriv. Int. 2 vias 2,4GHz - 15dB	5604634081432	1/125	37	4,25
290544	Deriv. Int. 2 vias 2,4GHz - 20dB	5604634081449	1/125	37	4,25
290748	Deriv. Int. 2 vias 2,4GHz - 25dB	5604634083726	1/125	37	4,25
290545	Deriv. Int. 4 vias 2,4GHz - 12dB	5604634081456	1/125	37	6,30
290546	Deriv. Int. 4 vias 2,4GHz - 15dB	5604634081463	1/125	37	6,30
290547	Deriv. Int. 4 vias 2,4GHz - 20dB	5604634081470	1/125	37	6,30
290548	Deriv. Int. 4 vias 2,4GHz - 25dB	5604634081487	1/125	37	6,30
290749	Deriv. Int. 6 vias 2,4GHz - 16dB	5604634083733	1/50	38	8,15
290750	Deriv. Int. 6 vias 2,4GHz - 20dB	5604634083740	1/50	38	8,15
290751	Deriv. Int. 6 vias 2,4GHz - 25dB	5604634083757	1/50	38	8,15
290925	Deriv. Int. 8 vias 2,4GHz - 16dB	5604634085638	1/50	38	10,45
290927	Deriv. Int. 8 vias 2,4GHz - 20dB	5604634085652	1/50	38	10,45
290929	Deriv. Int. 8 vias 2,4GHz - 25dB	5604634085676	1/50	38	10,45
290979	Rep. Ext. 2 vias 1GHz	5604634086468	1/1	39	29,40
2901088	Rep. Ext. 3 vias 1GHz	5604634088301	1/1	39	27,00
2901089	Acoplador Ext. 1 via 1GHz - 8dB	5604634088318	1/1	39	28,95
290980	Acoplador Ext. 1 via 1GHz - 12dB	5604634086475	1/1	39	28,95
2901090	Acoplador Ext. 1 via 1GHz - 16dB	5604634088325	1/1	39	28,95
290981	Derivador Ext. 2 vias 1GHz - 4dB Terminal	5604634086482	1/1	40	21,00
2901091	Derivador Ext. 2 vias 1GHz - 8dB	5604634088332	1/1	40	21,00
2901092	Derivador Ext. 2 vias 1GHz - 11dB	5604634088349	1/1	40	21,00
2901093	Derivador Ext. 2 vias 1GHz - 14dB	5604634088356	1/1	40	21,00
2901094	Derivador Ext. 2 vias 1GHz - 17dB	5604634088363	1/1	40	21,00
290982	Derivador Ext. 2 vias 1 GHz - 20dB	5604634086499	1/1	40	21,00
290983	Derivador Ext. 4 vias 1GHz - 8dB Terminal	5604634086505	1/1	40	22,50
290984	Derivador Ext. 4 vias 1GHz - 11dB	5604634086512	1/1	40	22,50
290985	Derivador Ext. 4 vias 1GHz - 14dB	5604634086529	1/1	40	22,50
290986	Derivador Ext. 4 vias 1GHz - 17dB	5604634086536	1/1	40	22,50
290987	Derivador Ext. 4 vias 1GHz - 20dB	5604634086543	1/1	40	22,50

Tomadas

Código	Designação	Qtd.	Emb.	Pág.	Preço (€)
290575	Tomada (TV/R, SAT) - Terminal Estrela	5604634080756	1/100	41	5,30
290577	Tomada (TV/R, SAT) - Cascata 10dB	5604634080770	1/100	41	5,75
290759	Tomada (TV /R, DADOS) - Terminal Estrela	5604634083832	1/100	41	6,25
290580	Caixa de Tomada Ext. Branco	5604634080800	1/50	41	0,56
290578	Espelho para Tomada (TV/R, SAT) Branco	5604634080787	1/50	41	0,37
290760	Espelho para Tomada (TV/R, DADOS)	5604634083849	1/50	41	0,37

Amplificadores de mastro e filtros LTE

Código	Designação	Qtd.	Emb.	Pág.	Preço (€)
2901726	Filtro LTE (5 ~ 790 MHz), Mastro	5604634095835	1/1	42	16,20
2901727	Filtro LTE Elev. Rejeição (5 ~ 782 MHz), Mastro	5604634095842	1/1	42	72,00
2901728	Filtro LTE (5 ~ 790 MHz), Interior	5604634095859	1/1	42	10,50
2901514	KIT Fonte + Amp. Mastro (FM + BIII / DAB; UHF) c/ Filtro LTE	5604634093510	1/1	43	34,85
2901729	Amplificador de Mastro (UHF) c/ Filtro LTE	5604634095866	1/1	44	33,60
2901731	Amplificador de Mastro (BI + FM; BIII / DAB; UHF)	5604634095880	1/1	44	28,50
2901730	Amplificador de Mastro (FM; BIII / DAB; UHF) c/ Filtro LTE	5604634095873	1/1	44	33,60



Teka Electronics
Teka Portugal, S.A.
Estrada da Mota - Apart. 533
3834-909 Ílhavo - Portugal
Tel.:(+351) 234 329540
Fax.:(+351) 234 329541
www.tekaelectronics.com
sac.pt@tekaelectronics.com

Tabela de preços - Setembro 2015

2901732	Fonte de Alimentação p/ Amp. Mastro (1E / 1S)	5604634095897	1/1	44	22,50
2901733	Fonte de Alimentação p/ Amp. Mastro (1E / 2S) - HQ	5604634095903	1/1	44	22,50
Amplificadores de vivenda					
Código	Designação	Qtd.	Emb.	Pág.	Preço (€)
290416	Amp. Vivenda (TV+RET) 2 out. - HQ	5604634080220	1/20	45	29,90
290669	Amp. Vivenda (TV) 2 out. - HQ	5604634082927	1/20	45	25,00
2901180	Amplificador Vivenda (TV+Ret, SAT) 1 out. - HQ	5604634089537	1/20	45	54,60
Centrais amplificadoras multibanda					
Código	Designação	Qtd.	Emb.	Pág.	Preço (€)
2901955	Central MB - FM, BIII, 2x UHF c/ Filtros LTE	5604634103424	1/1	-	102,67
2901734	Central MB - FM, BIII, 2 x UHF	5604634095910	1/1	46	94,33
2901735	Central MB - FM, BIII, BIV, BV, UHF	5604634095927	1/1	46	105,67
2901029	Central MB HQ - BI, FM, BIII, 2 x UHF	5604634087335	1/1	46	143,37
2901030	Central MB HQ - BI + FM, BIII, BIV, BV, UHF	5604634087342	1/1	46	143,37
Amplificadores de linha e troncais					
Código	Designação	Qtd.	Emb.	Pág.	Preço (€)
290969	Amp. Linha MATV (36 dB) Conf.	5604634086369	1/1	47	77,10
290968	Amp. Linha CATV (36 dB) c/ Ret. Conf.	5604634086352	1/1	47	90,00
2901027	Amp. Linha HP CATV (36 dB) c/ Ret. Conf.	5604634087267	1/1	47	146,40
290500	Amp. Linha SAT	5604634080275	1/10	48	6,80
290501	Amp. Linha TV + SAT	5604634080282	1/10	48	12,90
290502	Amp. Linha c/ Bypass TV	5604634080299	1/50	48	32,38
290503	Amp. Linha c/ Bypass TV - AGC	5604634080305	1/50	48	41,69
2901075	Amp. Linha SAT + CATV c/ ret.	5604634087939	1/1	48	118,20
2901095	Amp. Dist. Universal CATV (36dB) 1/2 OUT	5604634088370	1/1	49	360,00
2901096	Amp. Dist. CATV AR (36dB) 1/2 OUT	5604634088387	1/1	50	251,40
2901059	Amp. Dist. CATV AL (36dB) 1/2 OUT	5604634087779	1/1	50	243,90
2901063	Plug-In Ret. Ativo p/ Amp. Dist. Série DA	5604634087816	1/1	50	33,60
2901097	Amp. Dist. CATV AR (39dB)	5604634088394	1/1	51	220,80
2901068	Amp. Dist. CATV AL (39dB)	5604634087861	1/1	51	202,80
2901069	Plug-in Ret. Ativo p/ Amp. Linha Série BX	5604634087878	1/1	51	33,60
290975	Fonte p/ Alimentação Remota 60VAC / 10A	5604634086420	1/1	52	375,00
290977	Insersor de corrente AC	5604634086444	1/1	52	29,85
290976	Adaptador 5 / 8" para fonte remota	5604634086437	1/1	52	33,00
Multiswitches					
Código	Designação	Qtd.	Emb.	Pág.	Preço (€)
290961	MSW Cascata 4IN/4OUT - L06	5604634086147	1/1	53	38,70
290964	MSW Cascata 4IN/4OUT - G02	5604634086291	1/1	53	38,70
290965	MSW Cascata 4IN/4OUT - G06	5604634086307	1/1	53	38,70
290998	MSW Cascata 4IN/4OUT - G15	5604634086727	1/1	53	38,70
2901031	MSW Cascata 4IN/8OUT - L12	5604634087359	1/1	53	59,10
2901001	MSW Cascata 4IN/8OUT - G0	5604634086789	1/1	53	59,10
2901028	MSW Cascata 4IN/8OUT - G06	5604634087274	1/1	53	59,10
290999	MSW Cascata 4IN/8OUT - G12	5604634086734	1/1	53	59,10
290702	Amplificador MSW Cascata 1SAT	5604634083269	1/1	54	48,90
290699	MSW Cascata 5IN/4OUT Passagem	5604634083238	1/1	54	48,90
290700	MSW Cascata 5IN/4OUT Terminal	5604634083245	1/1	54	48,90
290703	Amplificador MSW Cascata 4SAT + T	5604634083276	1/1	55	128,40
2901036	MSW Cascata 9IN/4OUT Passagem	5604634087403	1/1	55	82,20
2901037	MSW Cascata 9IN/4OUT Terminal	5604634087410	1/1	55	82,20
2901038	Amplificador MSW Cascata 9SAT + T	5604634087427	1/1	56	220,80
290917	MSW 5IN/8OUT Terminal - Ativo	5604634085553	1/1	56	100,20
2901009	MSW 5IN/12OUT Terminal - Ativo	5604634087007	1/1	56	131,10
2901032	MSW 5IN/16OUT Terminal - Ativo	5604634087366	1/1	56	159,30
2901333	MSW 5IN/24OUT Terminal - Ativo	5604634091202	1/1	56	277,20
2901334	MSW 5IN/32OUT Terminal - Ativo	5604634091219	1/1	56	336,00
2901033	MSW 9IN/8OUT Terminal - Ativo	5604634087373	1/1	57	192,60
2901034	MSW 9IN/12OUT Terminal - Ativo	5604634087380	1/1	57	243,90
2901035	MSW 9IN/16OUT Terminal - Ativo	5604634087397	1/1	57	285,00
2901335	MSW 9IN/24OUT Terminal - Ativo	5604634091226	1/1	57	474,00
2901336	MSW 9IN/32OUT Terminal - Ativo	5604634091233	1/1	57	564,00
290967	Rep. 2 vias 4SAT + T p/ MSW	5604634086321	1/1	57	43,80
290775	Deriv. 1 via 4SAT + T p/ MSW - 10dB	5604634083993	1/1	57	43,80
290892	Deriv. 1 via 4SAT + T p/ MSW - 15dB	5604634085300	1/1	57	43,80
290913	Deriv. 1 via 4SAT + T p/ MSW - 20dB	5604634085515	1/1	57	46,20
2901144	Rep. 1 via 8SAT + T p/ MSW	5604634089100	1/1	58	95,10
2901145	Deriv. 1 via 8SAT + T p/ MSW - 10dB	5604634089117	1/1	58	95,10
2901178	Deriv. 1 via 8SAT + T p/ MSW - 15dB	5604634089513	1/1	58	113,10
2901179	Deriv. 1 via 8SAT + T p/ MSW - 20dB	5604634089520	1/1	58	108,00
290704	Fonte alimentação p/ MSW	5604634083283	1/1	58	27,00



Teka Electronics
Teka Portugal, S.A.
Estrada da Mota - Apart. 533
3834-909 Ílhavo - Portugal
Tel.:(+351) 234 329540
Fax.:(+351) 234 329541
www.tekaelectronics.com
sac.pt@tekaelectronics.com

Tabela de preços - Setembro 2015

Código	Designação	Qtd.	Emb.	Pág.	Preço (€)
290242	Adaptador F rápido / F rápido	5604634090748	1/1	58	1,20
Cabeças de rede MTK					
Amplificação; modulação; processamento IPTV e FI-FI; emissores e repartidores óticos					
2901456	Amp. Monocanal MTK Duplo Programável - VHF (Analog./Digital)	5604634092919	1/1	59	318,00
2901329	Amp. Monocanal MTK Duplo Programável - UHF (Analog./Digital)	5604634091165	1/1	59	321,00
2901411	Amp. Monocanal MTK Quad. Programável - UHF (Digital) c/ Filtro LTE	5604634092001	1/1	59	501,00
2901330	Amp. Multibanda MTK (FM, VHF, UHF)	5604634091172	1/1	60	95,10
2901439	Amp. Banda Larga MTK, Conf. p/ 1 ou 2 entradas	5604634092742	1/1	60	231,00
2901440	Modulador MTK VSB B/G/D/K/I/L/Au - Mono	5604634092759	1/1	61	189,90
2901441	Modulador MTK VSB B/G/D/K/Au - Stereo	5604634092766	1/1	61	236,10
2901291	Modulador MTK Duplo VSB B/G/D/K/I/L/Au - Mono	5604634090786	1/1	61	282,30
2901292	Modulador MTK Duplo VSB B/G/D/K/Au - Stereo	5604634090793	1/1	61	336,00
2901467	Modulador MTK AV-COFDM (DVB-T)	5604634093039	1/1	62	726,00
2901342	Modulador MTK Duplo AV-COFDM (DVB-T)	5604634091295	1/1	62	846,00
2901442	Processador MTK Duplo FI/FI	5604634092773	1/1	63	259,20
2901443	Processador MTK Quadruplo FI/FI	5604634092780	1/1	63	381,00
2901444	Fonte + Programador MTK p/ Processador FI/FI	5604634092797	1/1	63	241,20
2901550	Conversor MTK DVB-S/S2 - IPTV	5604634094074	1/1	64	885,00
2901551	Conversor MTK DVB-T/T2/C - IPTV	5604634094081	1/1	64	885,00
2901552	Conversor MTK ASI - IPTV	5604634094098	1/1	64	885,00
2901445	Emissor Ótico MTK 1310nm 6dBm - 1GHz	5604634092803	1/1	65	1.662,00
2901446	Emissor Ótico MTK 1310nm 8dBm - 1GHz	5604634092810	1/1	65	1.692,00
2901447	Emissor Ótico MTK 1310nm 10dBm - 1GHz	5604634092827	1/1	65	1.761,00
2901448	Emissor Ótico MTK 1310nm 12dBm - 1GHz	5604634092834	1/1	65	2.187,00
2901449	Emissor Ótico MTK 1510nm 10dBm - 1GHz	5604634092841	1/1	65	1.677,00
2901436	Emissor Ótico BL MTK 1310nm 6dBm - 2,4GHz	5604634092711	1/1	65	813,00
2901422	Emissor Ótico BL MTK 1550nm 6dBm - 2,4GHz	5604634092230	1/1	65	846,00
2901437	Emissor Ótico BL MTK 1310nm 2x6dBm - 2,4GHz	5604634092728	1/1	65	1.275,00
2901429	Emissor Ótico BL MTK 1550nm 2x6dBm - 2,4GHz	5604634092612	1/1	65	1.335,00
2901423	Repartidor Ótico MTK 1x4, 7dB	5604634092247	1/1	66	156,60
2901430	Repartidor Ótico MTK 1x8, 10dB	5604634092629	1/1	66	200,10
2901431	Repartidor Ótico MTK Duplo 1x4 + 1x4, 7dB	5604634092636	1/1	66	251,40
2901450	Diplexer Ótico WDM MTK 1x2	5604634092858	1/1	66	92,40
2901451	Diplexer Ótico Duplo WDM MTK 1x2 + 1x2	5604634092865	1/1	66	141,30
2901452	Fonte Alim. MTK 12V/4,5A c/ Monitorização	5604634092872	1/1	67	171,90
2901293	Fonte de Alim. MTK 12V/1,25A	5604634090809	1/1	67	41,10
2901331	Fonte de Alim. MTK DIN Rail 12V/4,5A	5604634091189	1/1	67	66,90
2901343	Fonte de Alim. MTK 12V/4,5A c/ Combinador RF	5604634091301	1/1	67	151,50
2901295	Cabo Distribuição DC p/ 4 Módulos MTK, 36mm	5604634090823	1/1	67	4,20
2901344	Cabo Distribuição DC p/ 4 Módulos MTK, 48,5mm	5604634091318	1/1	67	4,20
2901371	Ponte Coaxial MTK F Quick/F Quick - 36mm	5604634091585	1/1	67	3,30
2901372	Ponte Coaxial MTK F Quick/F Quick - 48,5mm	5604634091592	1/1	67	3,90
2901373	Barra DIN MTK p/ Fixação Mural, 1m	5604634091608	1/1	67	4,50
2901332	Barra DIN MTK p/ Bastidor 19"	5604634091196	1/1	67	33,60

Cabeças de rede MHTK

Amplificação; modulação; processamento DVB S/S2/T/T2/C/PAL/MPEG2/IP; emissores óticos

Código	Designação	Qtd.	Emb.	Pág.	Preço (€)
2901235	Unidade Base MHTK - 6 Módulos	5604634090212	1/1	68	651,00
2901236	Unidade Base MHTK - 8 Módulos	5604634090229	1/1	68	759,00
2901237	Amplificador MHTK FM/DAB	5604634090236	1/1	68	207,90
2901238	Conversor MHTK Analógico/Digital de TV	5604634090243	1/1	69	351,00
2901241	Modulador MHTK AV - PAL/SECAM VSB Mono	5604634090274	1/1	69	189,90
2901242	Modulador MHTK AV - PAL/SECAM VSB Stereo	5604634090281	1/1	69	225,90
2901243	Modulador MHTK AV - PAL/SECAM VSB Stereo NICAM	5604634090298	1/1	69	consultar
2901250	Recetor MHTK DVB-T - PAL/SECAM DSB Mono	5604634090366	1/1	70	272,10
2901251	Recetor MHTK DVB-T - PAL/SECAM DSB Stereo	5604634090373	1/1	70	312,00
2901248	Recetor MHTK DVB-T/T2 - PAL/SECAM VSB Stereo	5604634090342	1/1	70	378,00
2901904	Recetor MHTK DVB-T - PAL/SECAM DSB Mono c/ CI	5604634102724	1/1	70	333,00
2901905	Recetor MHTK DVB-T - PAL/SECAM DSB Stereo c/ CI	5604634102731	1/1	70	369,00
2901906	Recetor MHTK DVB-T/T2 - PAL/SECAM VSB Stereo c/ CI	5604634102748	1/1	70	438,00
2901496	Recetor MHTK DVB-C - PAL/SECAM DSB Mono	5604634093336	1/1	70	279,60
2901497	Recetor MHTK DVB-C - PAL/SECAM DSB Stereo	5604634093343	1/1	70	consultar
2901498	Recetor MHTK DVB-C - PAL/SECAM VSB Stereo	5604634093350	1/1	70	381,00
2901907	Recetor MHTK DVB-C - PAL/SECAM DSB Mono c/ CI	5604634102755	1/1	70	consultar
2901908	Recetor MHTK DVB-C - PAL/SECAM DSB Stereo c/ CI	5604634102762	1/1	70	consultar
2901909	Recetor MHTK DVB-C - PAL/SECAM VSB Stereo c/ CI	5604634102779	1/1	70	456,00
2901246	Recetor MHTK DVB-S/S2 - PAL/SECAM DSB Mono	5604634090328	1/1	71	299,40
2901247	Recetor MHTK DVB-S/S2 - PAL/SECAM DSB Stereo	5604634090335	1/1	71	339,00
2901244	Recetor MHTK DVB-S/S2 - PAL/SECAM VSB Stereo	5604634090304	1/1	71	387,00



Teka Electronics
Teka Portugal, S.A.
Estrada da Mota - Apart. 533
3834-909 Ílhavo - Portugal
Tel.:(+351) 234 329540
Fax.:(+351) 234 329541
www.tekaelectronics.com
sac.pt@tekaelectronics.com

Tabela de preços - Setembro 2015

2901910	Recetor MHTK DVB-S/S2 - PAL/SECAM DSB Mono c/ CI	5604634102786	1/1	71	357,00
2901911	Recetor MHTK DVB-S/S2 - PAL/SECAM DSB Stereo c/ CI	5604634102793	1/1	71	396,00
2901912	Recetor MHTK DVB-S/S2 - PAL/SECAM VSB Stereo c/ CI	5604634102809	1/1	71	444,00
2901254	Recetor MHTK MPEG2 TS - PAL/SECAM DSB Mono	5604634090403	1/1	71	223,20
2901255	Recetor MHTK MPEG2 TS - PAL/SECAM DSB Stereo	5604634090410	1/1	71	259,20
2901252	Recetor MHTK MPEG2 TS - PAL/SECAM VSB Stereo	5604634090380	1/1	71	318,00
2901913	Recetor MHTK MPEG2 TS - PAL/SECAM DSB Mono c/ CI	5604634102816	1/1	71	285,00
2901914	Recetor MHTK MPEG2 TS - PAL/SECAM DSB Stereo c/ CI	5604634102823	1/1	71	324,00
2901915	Recetor MHTK MPEG2 TS - PAL/SECAM VSB Stereo c/ CI	5604634102830	1/1	71	375,00
2901239	Transmodulador MHTK DVB-T/T2 - DVB-T	5604634090250	1/1	72	717,00
2901499	Transmodulador MHTK DVB-T/T2 - DVB-T c/ suporte multi PLP	5604634093367	1/1	72	771,00
2901916	Transmodulador MHTK DVB-T/T2 - DVB-T c/ CI	5604634102847	1/1	72	798,00
2901240	Transmodulador MHTK DVB-T/T2 - DVB-C	5604634090267	1/1	72	717,00
2901500	Transmodulador MHTK DVB-T/T2 - DVB-C c/ suporte multi PLP	5604634093374	1/1	72	771,00
2901917	Transmodulador MHTK DVB-T/T2 - DVB-C c/ CI	5604634102854	1/1	72	798,00
2901501	Transmodulador MHTK DVB-C - DVB-T	5604634093381	1/1	73	consultar
2901918	Transmodulador MHTK DVB-C - DVB-T c/ CI	5604634102861	1/1	73	consultar
2901502	Transmodulador MHTK DVB-C - DVB-C	5604634093398	1/1	73	consultar
2901919	Transmodulador MHTK DVB-C - DVB-C c/ CI	5604634102878	1/1	73	consultar
2901256	Transmodulador MHTK DVB-S/S2 - DVB-T	5604634090427	1/1	74	723,00
2901323	Transmodulador MHTK DVB-S/S2 - DVB-T c/ CI	5604634091103	1/1	74	801,00
2901257	Transmodulador MHTK DVB-S/S2 - DVB-C	5604634090434	1/1	74	723,00
2901920	Transmodulador MHTK DVB-S/S2 - DVB-C c/ CI	5604634102885	1/1	74	801,00
2901262	Encoder MHTK 3AV - MPEG2 TS	5604634090489	1/1	75	720,00
2901259	Desmodulador MHTK DVB-T - MPEG TS c/ CI	5604634090458	1/1	75	288,00
2901258	Desmodulador MHTK DVB-S/S2 - MPEG TS c/ CI	5604634090441	1/1	76	303,00
2901503	Modulador MHTK MPEG2-TS - DVB-T	5604634093404	1/1	76	615,00
2901263	Multiplexer - Modulador MHTK MPEG2-TS - DVB-T	5604634090496	1/1	76	771,00
2901504	Modulador MHTK MPEG2 TS - DVB-C	5604634093411	1/1	77	615,00
2901264	Multiplexer - Modulador MHTK MPEG2 TS - DVB-C	5604634090502	1/1	77	771,00
2901265	Conversor MHTK Bidirecional TS, ASI - IPTV	5604634090519	1/1	77	1.515,00
2901266	Conversor MHTK IPTV - TS	5604634090526	1/1	78	669,00
2901268	Programador Manual MHTK	5604634090540	1/1	78	189,90
2901269	Interface MHTK p/ Programação via PC, Inclui s/w	5604634090557	1/1	78	77,10
2901270	Interface interno MHTK p/ Programação via PC, Inclui s/w	5604634090564	1/1	78	69,30
2901271	Bloco de Ventilação p/ Unidade Base MHTK 2901236	5604634090571	1/1	78	143,70
2901272	Cabo AV SUB-D15 1,5mt para Moduladores MHTK	5604634090588	1/1	78	15,90
2901274	Flat Cable TS com 8 Conectores MHTK	5604634090601	1/1	78	9,90
2901275	Selector de Banda/Polaridade de Satélite MHTK	5604634090618	1/1	78	33,60

Moduladores e extensores AV + IR

Código	Designação	Qtd.	Emb.	Pág.	Preço (€)
2901312	Modulador VHF+UHF Mono - HQ	5604634090991	1/20	79	48,15
2901313	Modulador VHF+UHF Stereo - HQ	5604634091004	1/20	79	70,15
290780	Emissor recetor Coax. IR p/ Mod.	5604634084167	1/20	79	25,65
290890	Extensor AV+IR 2,4GHz TK	5604634085287	1/20	80	71,25
2901317	Extensor AV+IR 5,8GHz TK	5604634091042	1/20	80	89,00
290778	Extensor IR Univ. (30 ~ 60KHz)	5604634084136	1/20	80	41,60

PARES DE COBRE

Cabos U/UTP e F/UTP

Código	Designação	EAN13	Emb.	Pág.	Preço (€)
2901087	Cabo U/UTP Cat5e CCA TK PVC (305m)	5604634088295	1/2	82	69,15
2901133	Cabo U/UTP Cat6 CCA TK PVC (305m)	5604634088882	1/2	83	99,88
2901194	Cabo U/UTP Cat6 CCA TK PVC (1000m)	5604634089780	1/1	83	327,48
2901147	Cabo U/UTP Cat6 CCA TK LSZH (305m)	5604634089148	1/2	83	121,30
2901195	Cabo U/UTP Cat6 CCA TK LSZH (1000m)	5604634089797	1/1	83	397,70
290889	Cabo U/UTP Cat6 Cu TK PVC (305m)	5604634085270	1/2	84	171,90
2901716	Cabo U/UTP Cat6 Cu TK PVC (1000m)	5604634095736	1/1	84	563,59
290924	Cabo U/UTP Cat6 Cu TK LSZH (305m)	5604634085621	1/2	84	182,97
2901717	Cabo U/UTP Cat6 Cu TK LSZH (1000m)	5604634095743	1/1	84	599,89
2901314	Cabo F/UTP Cat6a Cu TK PVC (500m)	5604634091011	1/1	85	410,56
2901315	Cabo F/UTP Cat6a Cu TK LSZH (500m)	5604634091028	1/1	85	435,95

Conectores RJ45 e RJ11

Código	Designação	EAN13	Emb.	Pág.	Preço (€)
2901117	Keystone UTP Cat6 (Tool-less)	5604634088639	1/50	86	2,15
2901211	Keystone FTP Cat6a (Tool-less)	5604634089957	1/50	86	2,75
2901742	Conetor RJ11 Macho	5604634095996	1/50	87	0,05
2901340	Conetor UTP RJ45 Macho Cat5e	5604634091271	1/50	87	0,09
2901743	Conetor UTP RJ45 Macho Cat6	5604634096009	1/50	87	0,11
2901744	Conetor FTP RJ45 Macho Cat6a	5604634096016	1/50	87	0,17
2901341	Capa p/ Conetor UTP RJ45 Macho Cat5e	5604634091288	1/50	87	0,18



Teka Electronics
Teka Portugal, S.A.
Estrada da Mota - Apart. 533
3834-909 Ílhavo - Portugal
Tel.:(+351) 234 329540
Fax.:(+351) 234 329541
www.tekaelectronics.com
sac.pt@tekaelectronics.com

Tabela de preços - Setembro 2015

Código	Designação	EAN13	Emb.	Pág.	Preço (€)
2901745	Capa p/ Conetor UTP/FTP RJ45 Macho Cat6/6a	5604634096023	1/50	87	0,18
Patch cords U/UTP e F/UTP					
2901200	Patch Cord U/UTP CAT6 LSZH, 1m	5604634089841	1	87	2,30
2901276	Patch Cord U/UTP CAT6 LSZH Azul, 1m	5604634090625	1	87	2,30
2901201	Patch Cord U/UTP CAT6 LSZH, 2m	5604634089858	1	87	3,40
2901277	Patch Cord U/UTP CAT6 LSZH Azul, 2m	5604634090632	1	87	3,40
2901202	Patch Cord U/UTP CAT6 LSZH, 3m	5604634089865	1	87	4,40
2901203	Patch Cord U/UTP CAT6 LSZH, 5m	5604634089872	1	87	6,40
2901204	Patch Cord F/UTP CAT6 LSZH, 1m	5604634089889	1	87	3,60
2901205	Patch Cord F/UTP CAT6 LSZH, 2m	5604634089896	1	87	5,00
2901206	Patch Cord F/UTP CAT6 LSZH, 3m	5604634089902	1	87	6,40
2901207	Patch Cord F/UTP CAT6 LSZH, 5m	5604634089919	1	87	9,30

Módulos DDE 8/10 pares e ferramentas

Código	Designação	EAN13	Emb.	Pág.	Preço (€)
2901113	Módulo DDE 8 pares Cat6	5604634088592	1/1	88	9,90
2901725	Módulo DDE 10 pares Cat3	5604634095828	1/1	88	4,00
2901724	Chassi metálico 1 módulo	5604634095811	1/1	88	1,35
2901114	Chassi metálico 5 módulos	5604634088608	1/1	88	6,40
2901118	Chassi metálico 10 módulos	5604634088646	1/1	88	12,70
290922	Ferramenta Inserção UTP	5604634085607	1/1	88	18,80
2901339	Alicate triplo para fichas RJ 4P 6P 8P	5604634091264	1/1	88	12,90

FIBRA ÓTICA

Cabos monotubo dielétrico e armado

Código	Designação	EAN13	Emb.	Pág.	Preço (€)
Fibra Monomodo					
2901461	Cabo Monotubo Dielétrico 4Fibras SM	5604634092964	-	90	consultar
2901462	Cabo Monotubo Dielétrico 8Fibras SM	5604634092971	-	90	consultar
2901463	Cabo Monotubo Dielétrico 12Fibras SM	5604634092988	-	90	consultar
2901464	Cabo Monotubo Dielétrico 24Fibras SM	5604634092995	-	90	consultar
Fibra Multimodo OM1 (62,5/125)					
2901468	Cabo Monotubo Dielétrico 4Fibras OM1 (62,5/125)	5604634093046	-	90	consultar
2901469	Cabo Monotubo Dielétrico 8Fibras OM1 (62,5/125)	5604634093053	-	90	consultar
2901470	Cabo Monotubo Dielétrico 12Fibras OM1 (62,5/125)	5604634093060	-	90	consultar
2901471	Cabo Monotubo Dielétrico 24Fibras OM1 (62,5/125)	5604634093077	-	90	consultar
Fibra Multimodo OM2 (50/125)					
2901472	Cabo Monotubo Dielétrico 4Fibras OM2 (50/125)	5604634093084	-	90	consultar
2901473	Cabo Monotubo Dielétrico 8Fibras OM2 (50/125)	5604634093091	-	90	consultar
2901474	Cabo Monotubo Dielétrico 12Fibras OM2 (50/125)	5604634093107	-	90	consultar
2901475	Cabo Monotubo Dielétrico 24Fibras OM2 (50/125)	5604634093114	-	90	consultar
Fibra Multimodo OM3 (50/125)					
2901476	Cabo Monotubo Dielétrico 4Fibras OM3 (50/125)	5604634093121	-	90	consultar
2901477	Cabo Monotubo Dielétrico 8Fibras OM3 (50/125)	5604634093138	-	90	consultar
2901478	Cabo Monotubo Dielétrico 12Fibras OM3 (50/125)	5604634093145	-	90	consultar
2901479	Cabo Monotubo Dielétrico 24Fibras OM3 (50/125)	5604634093152	-	90	consultar
Fibra Monomodo					
2901480	Cabo Monotubo Armado Metálico 4Fibras SM	5604634093169	-	91	consultar
2901481	Cabo Monotubo Armado Metálico 8Fibras SM	5604634093176	-	91	consultar
2901482	Cabo Monotubo Armado Metálico 12Fibras SM	5604634093183	-	91	consultar
2901483	Cabo Monotubo Armado Metálico 24Fibras SM	5604634093190	-	91	consultar
Fibra Multimodo OM1 (62,5/125)					
2901484	Cabo Monotubo Armado Metálico 4Fibras OM1 (62,5/125)	5604634093206	-	91	consultar
2901485	Cabo Monotubo Armado Metálico 8Fibras OM1(62,5/125)	5604634093213	-	91	consultar
2901486	Cabo Monotubo Armado Metálico 12Fibras OM1(62,5/125)	5604634093220	-	91	consultar
2901487	Cabo Monotubo Armado Metálico 24Fibras OM1(62,5/125)	5604634093237	-	91	consultar
Fibra Multimodo OM2 (50/125)					
2901488	Cabo Monotubo Armado Metálico 4Fibras OM2 (50/125)	5604634093244	-	91	consultar
2901489	Cabo Monotubo Armado Metálico 8Fibras OM2(50/125)	5604634093251	-	91	consultar
2901490	Cabo Monotubo Armado Metálico 12Fibras OM2(50/125)	5604634093268	-	91	consultar
2901491	Cabo Monotubo Armado Metálico 24Fibras OM2(50/125)	5604634093275	-	91	consultar
Fibra Multimodo OM3 (50/125)					
2901492	Cabo Monotubo Armado Metálico 4Fibras OM3 (50/125)	5604634093282	-	91	consultar
2901493	Cabo Monotubo Armado Metálico 8Fibras OM3(50/125)	5604634093299	-	91	consultar
2901494	Cabo Monotubo Armado Metálico 12Fibras OM3(50/125)	5604634093305	-	91	consultar
2901495	Cabo Monotubo Armado Metálico 24Fibras OM3(50/125)	5604634093312	-	91	consultar

Maior nº de fibras sob consulta

Cabos drop

Código	Designação	EAN13	Emb.	Pág.	Preço (€)
2901134	Cabo Drop 2FO INT (G.657 A PVC – LSZH) – 250m	5604634088929	1/2	93	80,56
2901135	Cabo Drop 2FO INT (G.657 A PVC – LSZH) – 500m	5604634088936	1/2	93	149,65



Teka Electronics
Teka Portugal, S.A.
Estrada da Mota - Apart. 533
3834-909 Ílhavo - Portugal
Tel.:(+351) 234 329540
Fax.:(+351) 234 329541
www.tekaelectronics.com
sac.pt@tekaelectronics.com

Tabela de preços - Setembro 2015

2901763	Cabo Drop 2FO EXT (G.657 A PE - LSZH) – 500m	5604634096214	1/2	93	149,65
2901921	Cabo Drop 2FO INT (G.657 A2 PVC – LSZH) – 500m	5604634102908	1/2	93	157,46
2901922	Cabo Drop 2FO EXT (G.657 A2 PE - LSZH) – 500m	5604634102915	1/2	93	157,46

Cabos drop pré-conetorizados

Código	Designação	EAN13	Emb.	Pág.	Preço (€)
2901298	Cabo Drop 2FO (G.657 A – LSZH) Pré Conet. SC/APC (2 Lados) - 6 m	5604634090854	1/1	93	15,95
2901299	Cabo Drop 2FO (G.657 A – LSZH) Pré Conet. SC/APC (2 Lados) - 8 m	5604634090861	1/1	93	17,00
2901300	Cabo Drop 2FO (G.657 A – LSZH) Pré Conet. SC/APC (2 Lados) - 10 m	5604634090878	1/1	93	18,04
2901301	Cabo Drop 2FO (G.657 A – LSZH) Pré Conet. SC/APC (2 Lados) - 12 m	5604634090885	1/1	93	19,09
2901302	Cabo Drop 2FO (G.657 A – LSZH) Pré Conet. SC/APC (2 Lados) - 14 m	5604634090892	1/1	93	20,14
2901303	Cabo Drop 2FO (G.657 A – LSZH) Pré Conet. SC/APC (2 Lados) - 16 m	5604634090908	1/1	93	21,19
2901304	Cabo Drop 2FO (G.657 A – LSZH) Pré Conet. SC/APC (2 Lados) - 18 m	5604634090915	1/1	93	22,24
2901305	Cabo Drop 2FO (G.657 A – LSZH) Pré Conet. SC/APC (2 Lados) - 20 m	5604634090922	1/1	93	23,29
2901306	Cabo Drop 2FO (G.657 A – LSZH) Pré Conet. SC/APC (2 Lados) - 25 m	5604634090939	1/1	93	26,71
2901307	Cabo Drop 2FO (G.657 A – LSZH) Pré Conet. SC/APC (2 Lados) - 30 m	5604634090946	1/1	93	29,33
2901308	Cabo Drop 2FO (G.657 A – LSZH) Pré Conet. SC/APC (2 Lados) - 35 m	5604634090953	1/1	93	31,96
2901309	Cabo Drop 2FO (G.657 A – LSZH) Pré Conet. SC/APC (2 Lados) - 40 m	5604634090960	1/1	93	34,58
2901310	Cabo Drop 2FO (G.657 A – LSZH) Pré Conet. SC/APC (2 Lados) - 45 m	5604634090977	1/1	93	37,20
2901311	Cabo Drop 2FO (G.657 A – LSZH) Pré Conet. SC/APC (2 Lados) - 50 m	5604634090984	1/1	93	39,82
2901390	Cabo Drop 2FO (G.657 A – LSZH) Pré Conet. SC/APC (2 Lados) - 55 m	5604634091776	1/1	93	42,44
2901395	Cabo Drop 2FO (G.657 A – LSZH) Pré Conet. SC/APC (2 Lados) - 60 m	5604634091820	1/1	93	45,07

Outros comprimentos sob pedido

Patch cords

Código	Designação	EAN13	Emb.	Pág.	Preço (€)
Monomodo					
[b]-[s]-[m]	Patch coard SM Simplex Lado A; Lado B - x [m]	-	1/1	94	
[b]-[d]-[m]	Patch coard SM Duplex Lado A; Lado B - x [m]	-	1/1	94	
Multimodo (50/125-OM2)					
[b]-[m]	Patch coard MM Duplex (62,5/125 - OM1) Lado A; Lado B - x [m]	-	1/1	94	
Multimodo (50/125-OM2)					
[b]-[m]	Patch coard MM Duplex (50/125 - OM2) Lado A; Lado B - x [m]	-	1/1	94	
Multimodo (50/125-OM3)					
[b]-[m]	Patch coard MM Duplex (50/125 - OM3) Lado A; Lado B - x [m]	-	1/1	94	

Ver Tabela Patch Cords

Alinhadores / adaptadores

Código	Designação	EAN13	Emb.	Pág.	Preço (€)
Simplex					
2901111	Alinhador SM SC/APC-SC/APC	5604634088554	1/25	95	1,45
2901872	Alinhador SM FC-FC	5604634102403	Qtd. Min.30	95	2,53
2901873	Alinhador SM ST-ST	5604634102410	Qtd. Min.30	95	1,79
2901874	Alinhador SM SC-SC	5604634102427	Qtd. Min.30	95	1,68
2901875	Alinhador MM FC-FC	5604634102434	Qtd. Min.30	95	1,89
2901876	Alinhador MM ST-ST	5604634102441	Qtd. Min.60	95	0,84
2901415	Alinhador MM SC-SC	5604634092070	Qtd. Min.60	95	0,84
Duplex					
2901877	Alinhador Duplex SM LC/APC-LC/APC	5604634102458	-	95	consultar
2901878	Alinhador Duplex SM SC/APC-SC/APC	5604634102465	Qtd. Min.30	95	3,37
2901879	Alinhador Duplex SM LC-LC	5604634102472	Qtd. Min.30	95	3,79
2901880	Alinhador Duplex SM SC-SC	5604634102489	Qtd. Min.30	95	3,37
2901881	Alinhador Duplex MM LC-LC	5604634102496	Qtd. Min.30	95	3,37
2901882	Alinhador Duplex MM SC-SC	5604634102502	Qtd. Min.30	95	1,68

Bloqueador de laser

2901509	Bloqueador de Laser p/ Alinhador SM SC/APC	5604634093466	1/25	95	1,10
---------	--	---------------	------	----	------

Pigtails

Código	Designação	EAN13	Emb.	Pág.	Preço (€)
Monomodo APC					
2901121	Pigtail SM SC/APC 900µm, 2m	5604634088769	1/50	96	2,84
2901883	Pigtail SM LC/APC 900µm, 2m	5604634102519	-	96	consultar
2901884	Pigtail SM ST/APC 900µm, 2m	5604634102526	-	96	consultar
2901885	Pigtail SM FC/APC 900µm, 2m	5604634102533	Qtd. Min.20	96	6,11
Monomodo UPC					
2901886	Pigtail SM SC/UPC 900µm, 2m	5604634102540	Qtd. Min.20	96	4,00
2901887	Pigtail SM LC/UPC 900µm, 2m	5604634102557	Qtd. Min.20	96	4,84
2901888	Pigtail SM ST/UPC 900µm, 2m	5604634102564	Qtd. Min.20	96	4,00
2901889	Pigtail SM FC/UPC 900µm, 2m	5604634102571	Qtd. Min.20	96	4,42
Multimodo 62,5/125 OM1					
2901890	Pigtail MM 62,5/125 SC 900µm, 2m	5604634102588	Qtd. Min.20	96	3,26
2901891	Pigtail MM 62,5/125 LC 900µm, 2m	5604634102595	Qtd. Min.20	96	4,00
2901892	Pigtail MM 62,5/125 ST 900µm, 2m	5604634102601	Qtd. Min.20	96	3,05
2901893	Pigtail MM 62,5/125 FC 900µm, 2m	5604634102618	Qtd. Min.20	96	3,58



Teka Electronics
Teka Portugal, S.A.
Estrada da Mota - Apart. 533
3834-909 Ílhavo - Portugal
Tel.:(+351) 234 329540
Fax.:(+351) 234 329541
www.tekaelectronics.com
sac.pt@tekaelectronics.com

Tabela de preços - Setembro 2015

Multimodo 50/125 OM2

Código	Designação	EAN13	Emb.	Pág.	Preço (€)
2901894	Pigtail MM 50/125 SC 900µm, 2m	5604634102625	Qtd. Min.20	96	3,26
2901895	Pigtail MM 50/125 LC 900µm, 2m	5604634102632	Qtd. Min.20	96	4,00
2901896	Pigtail MM 50/125 ST 900µm, 2m	5604634102649	Qtd. Min.20	96	3,05
2901897	Pigtail MM 50/125 FC 900µm, 2m	5604634102656	Qtd. Min.20	96	3,58

Multimodo 50/125 OM3

Código	Designação	EAN13	Emb.	Pág.	Preço (€)
2901416	Pigtail MM 50/125 OM3 SC 900µm, 2m	5604634092087	Qtd. Min.20	96	4,00
2901898	Pigtail MM 50/125 OM3 LC 900µm, 2m	5604634102663	Qtd. Min.20	96	4,74
2901899	Pigtail MM 50/125 OM3 ST 900µm, 2m	5604634102670	Qtd. Min.20	96	3,05
2901900	Pigtail MM 50/125 OM3 FC 900µm, 2m	5604634102687	Qtd. Min.20	96	4,32

Proteção de fusão termo retrátil 45mm

Código	Designação	EAN13	Emb.	Pág.	Preço (€)
2901152	Proteção de Fusão 45mm	5604634089193	1/12	96	0,17

Junção ótica mecânica

Código	Designação	EAN13	Emb.	Pág.	Preço (€)
2901140	Junção Ótica Mecânica 900/125 µm	5604634088981	1/5	97	4,30
2901141	Cápsula TKI 2xJOM	5604634088998	1/5	97	5,85

Tomadas FTTH

Código	Designação	EAN13	Emb.	Pág.	Preço (€)
2901122	Tomada FO Saliente FTTH	5604634088776	1/1	98	1,60

Ferramentas e acessórios p/ manuseamento de fibra

Código	Designação	EAN13	Emb.	Pág.	Preço (€)
2901460	Máquina de corte de fibra	5604634092957	1/1	99	880,00
2901143	Guia e bitola de corte	5604634089087	1/1	99	3,55
2901458	Descarnador fibra 900um/125um	5604634092933	1/1	99	18,60
2901457	Tesoura para kevlar	5604634092926	1/1	99	21,75

Emissores e recetores óticos

Código	Designação	EAN13	Emb.	Pág.	Preço (€)
2901187	Emissor Ótico 1310nm (6dBm)	5604634089612	1/1	100	2.046,00
2901188	Emissor Ótico 1310nm (8dBm)	5604634089629	1/1	100	2.079,00
2901165	Recetor Ótico ECO c/ AGC (47-1002MHz)	5604634089322	1/1	101	90,00
2901316	Recetor Ótico ECO c/ AGC (47-2400MHz)	5604634091035	1/1	101	115,50
2901167	Recetor Ótico Compact c/ AGC	5604634089346	1/1	101	156,60
2901168	Recetor Ótico HP c/ AGC	5604634089353	1/1	102	236,10
2901166	Recetor Ótico Compact c/ Ret. e AGC	5604634089339	1/1	102	429,00
2901169	Recetor Ótico AR HP c/ Ret. e AGC	5604634089360	1/1	103	675,00
2901170	Recetor Ótico AL HP c/ Ret. e AGC	5604634089377	1/1	103	672,00
2901171	Plug-in Ótico Ret. Ativo 2mw Série OD	5604634089384	1/1	103	264,30

ARMÁRIOS DE TELECOMUNICAÇÕES

ATI 3play, bastidor e painéis série 15"

Código	Designação	EAN13	Emb.	Pág.	Preço (€)
Caixas plásticas e bastidor para ati's 3play 15"					
2901076	Caixa Base Simples ATI 3 Play Série 15"	5604634087946	1/1	108	14,97
2901534	Caixa Base Dupla ATI 3 Play Série 15"	5604634093718	1/1	108	32,44
2901077	Aro, Porta e Chave p/ Cx. Base Simples ATI 3 Play Série 15"	5604634087953	1/1	108	26,24
2901506	Bastidor Mural 15", 9U (450 x 250 x 495)	5604634093435	1/1	109	128,90
Painéis e acessórios série 15"					
291099	Painel 8PC Op1/Op2 + 4FO vazio 15", 1U	5604634093787	1/1	113	35,54
291100	Painel 12PC Op1/Op2 vazio 15", 1U	5604634093794	1/1	113	46,97
291101	Painel 16PC Op1/Op2 vazio 15", 1U	5604634093800	1/1	114	57,84
2901519	Acessórios p/ RC-PC 4 Série 15"	5604634093565	1/1	113	16,81
2901520	Acessórios p/ RC-PC 6 Série 15"	5604634093572	1/1	113	21,11
2901521	Acessórios p/ RC-PC 8 Série 15"	5604634093589	1/1	113	25,41
2901522	Acessórios p/ RC-PC 10 Série 15"	5604634093596	1/1	113	29,71
2901523	Acessórios p/ RC-PC 12 Série 15"	5604634093602	1/1	113	34,01
2901524	Acessórios p/ RC-PC 14 Série 15"	5604634093619	1/1	114	38,31
2901525	Acessórios p/ RC-PC 16 Série 15"	5604634093626	1/1	114	44,76
291095	Painel 4FO vazio c/ passa cabos 15", 1U	5604634093749	1/1	114	6,48
2901505	Acessórios RC-FO de painel (2x SM SC/APC c/ Bloq. de Laser + Enrolador)	5604634093428	1/1	113	11,39
291102	Painel Coaxial SW 4CC 15", 1,5U	5604634093817	1/1	115	47,53
291103	Painel Coaxial SW 6CC 15", 1,5U	5604634093824	1/1	115	51,97
291104	Painel Coaxial SW 8CC 15", 1,5U	5604634093831	1/1	115	60,25
291105	Painel Coaxial SW 12CC 15", 1,5U	5604634093848	1/1	115	105,32
291106	Painel Coaxial SW 16CC 15", 1,5U	5604634093855	1/1	115	121,88
291107	Painel Coaxial Repartidor 2 x 4/6/8/12 Saídas vazio 15", 1U	5604634093862	1/1	115	7,63
2901526	Acessórios p/ RC-CC(REP 4CC) Série 15"	5604634093633	1/1	115	14,53
2901527	Acessórios p/ RC-CC(REP 6CC) Série 15"	5604634093640	1/1	115	21,15
2901528	Acessórios p/ RC-CC(REP 8CC) Série 15"	5604634093657	1/1	115	23,83
2901529	Acessórios p/ RC-CC(REP 12CC) Série 15"	5604634093664	1/1	115	35,66



Teka Electronics
Teka Portugal, S.A.
Estrada da Mota - Apart. 533
3834-909 Ílhavo - Portugal
Tel.:(+351) 234 329540
Fax.:(+351) 234 329541
www.tekaelectronics.com
sac.pt@tekaelectronics.com

Tabela de preços - Setembro 2015

2901530	Acessórios p/ RC-CC(2xREP 4CC) Série 15"	5604634093671	1/1	115	25,76
2901531	Acessórios p/ RC-CC(2xREP 6CC) Série 15"	5604634093688	1/1	115	38,28
2901532	Acessórios p/ RC-CC(2xREP 8CC) Série 15"	5604634093695	1/1	115	42,92
2901533	Acessórios p/ RC-CC(2xREP 12CC) Série 15"	5604634093701	1/1	115	65,14
290745	Rep. Int. SF 4 vias 2.4GHz c/ Term. 75Ω	5604634083696	1/100	115	8,51
290746	Rep. Int. SF 6 vias 2.4GHz c/ Term. 75Ω	5604634083702	1/100	115	13,25
290747	Rep. Int. SF 8 vias 2.4GHz c/ Term. 75Ω	5604634083719	1/100	115	14,05
2901515	Rep. Int. SF 12 vias 2.4GHz c/ Term. 75Ω	5604634093527	1/100	115	22,12
291096	Painel passa cabos 15", 1U	5604634093756	1/1	116	6,07
291097	Painel cego 15", 1U	5604634093763	1/1	116	6,57
291098	Painel cego 15", 1,5U	5604634093770	1/1	116	7,26
291094	Prateleira fixa P≈56mm 15", 1U	5604634093732	1/1	116	7,54
Referências exclusivas p/ caixas plásticas série 15"					
291093	Kit Perfis 6U + Acessórios ATI 3Play 15"	5604634093725	1	118/119	12,96
2901718	Tomada 220Vac ATI 3 Play	5604634095750	1	118/119	3,55
Referências exclusivas para bastidor série 15"					
291110	Painel UTP 18 portas vazio c/ guia posterior de cabos 15", 1U	5604634093893	1/1	117	11,18
291119	Painel FO 36 portas vazio 15", 1U	5604634102977	1/1	117	12,73
291109	Painel FO 18 portas vazio c/ enrolador 15", 1U	5604634093886	1/1	117	34,98
291108	Prateleira fixa P≈150mm 15", 1U	5604634093879	1/1	117	11,11
2901507	Painel 4 Tomadas Schuko c/ Int. 15", 1U	5604634093442	1	117	28,30
290963	Conjunto Parafuso+Anilha+Porca-Gaiola	5604634086161	1/50	117	0,48
2901219	Termóstato Regulável c/ Suporte	5604634090038	1/1	117	11,70
290697	Ventilador Simples p/ Bastidor	5604634083214	1/1	117	11,90

Painéis ATI 3Play 15" 6U p/ Caixa plástica dupla 15", 12U ou Bastidor Mural 15", 9U

Código	Designação	EAN13	Emb.	Pág.	Preço (€)
RC CC com Matriz de Switchs RF(SW) - Ited 1^{ed}, 2^{ed}, 3^{ed} (SCI-Recomendado) ⇒ 2 redes coaxiais SMATV e CATV					
2901659	Painel ATI 3Play 6U (4PC + SW 4CC)	5604634095163		119	119,78
2901660	Painel ATI 3Play 6U (6PC + SW 4CC)	5604634095170		119	124,08
2901661	Painel ATI 3Play 6U (8PC + SW 4CC)	5604634095187		119	128,38
2901662	Painel ATI 3Play 6U (10PC + SW 4CC)	5604634095194		119	144,52
2901663	Painel ATI 3Play 6U (12PC + SW 4CC)	5604634095200		119	148,82
2901664	Painel ATI 3Play 6U (14PC + SW 4CC)	5604634095217		119	163,99
2901665	Painel ATI 3Play 6U (16PC + SW 4CC)	5604634095224		119	170,44
2901666	Painel ATI 3Play 6U (20PC + SW 4CC)	5604634095231		119	215,81
2901667	Painel ATI 3Play 6U (22PC + SW 4CC)	5604634095248		119	220,11
2901668	Painel ATI 3Play 6U (24PC + SW 4CC)	5604634095255		119	224,41
2901669	Painel ATI 3Play 6U (28PC + SW 4CC)	5604634095262		119	244,85
2901670	Painel ATI 3Play 6U (30PC + SW 4CC)	5604634095279		119	260,02
2901671	Painel ATI 3Play 6U (32PC + SW 4CC)	5604634095286		119	266,47
2901672	Painel ATI 3Play 6U (6PC + SW 6CC)	5604634095293		119	128,52
2901673	Painel ATI 3Play 6U (8PC + SW 6CC)	5604634095309		119	132,82
2901674	Painel ATI 3Play 6U (10PC + SW 6CC)	5604634095316		119	148,96
2901675	Painel ATI 3Play 6U (12PC + SW 6CC)	5604634095323		119	153,26
2901676	Painel ATI 3Play 6U (14PC + SW 6CC)	5604634095330		119	168,43
2901677	Painel ATI 3Play 6U (16PC + SW 6CC)	5604634095347		119	174,88
2901678	Painel ATI 3Play 6U (20PC + SW 6CC)	5604634095354		119	220,25
2901679	Painel ATI 3Play 6U (22PC + SW 6CC)	5604634095361		119	224,55
2901680	Painel ATI 3Play 6U (24PC + SW 6CC)	5604634095378		119	228,85
2901681	Painel ATI 3Play 6U (28PC + SW 6CC)	5604634095385		119	249,29
2901682	Painel ATI 3Play 6U (30PC + SW 6CC)	5604634095392		119	264,46
2901683	Painel ATI 3Play 6U (32PC + SW 6CC)	5604634095408		119	270,91
2901684	Painel ATI 3Play 6U (8PC + SW 8CC)	5604634095415		119	141,10
2901685	Painel ATI 3Play 6U (10PC + SW 8CC)	5604634095422		119	157,24
2901686	Painel ATI 3Play 6U (12PC + SW 8CC)	5604634095439		119	161,54
2901687	Painel ATI 3Play 6U (14PC + SW 8CC)	5604634095446		119	176,71
2901688	Painel ATI 3Play 6U (16PC + SW 8CC)	5604634095453		119	183,16
2901689	Painel ATI 3Play 6U (20PC + SW 8CC)	5604634095460		119	228,53
2901690	Painel ATI 3Play 6U (22PC + SW 8CC)	5604634095477		119	232,83
2901691	Painel ATI 3Play 6U (24PC + SW 8CC)	5604634095484		119	237,13
2901692	Painel ATI 3Play 6U (28PC + SW 8CC)	5604634095491		119	257,57
2901693	Painel ATI 3Play 6U (30PC + SW 8CC)	5604634095507		119	272,74
2901694	Painel ATI 3Play 6U (32PC + SW 8CC)	5604634095514		119	279,19
2901695	Painel ATI 3Play 6U (12PC + SW 12CC)	5604634095521		119	206,61
2901696	Painel ATI 3Play 6U (14PC + SW 12CC)	5604634095538		119	221,78
2901697	Painel ATI 3Play 6U (16PC + SW 12CC)	5604634095545		119	228,23
2901698	Painel ATI 3Play 6U (20PC + SW 12CC)	5604634095552		119	273,60
2901699	Painel ATI 3Play 6U (22PC + SW 12CC)	5604634095569		119	277,90
2901700	Painel ATI 3Play 6U (24PC + SW 12CC)	5604634095576		119	282,20



Teka Electronics
Teka Portugal, S.A.
Estrada da Mota - Apart. 533
3834-909 Ílhavo - Portugal
Tel.:(+351) 234 329540
Fax.:(+351) 234 329541
www.tekaelectronics.com
sac.pt@tekaelectronics.com

Tabela de preços - Setembro 2015

2901701	Painel ATI 3Play 6U (28PC + SW 12CC)	5604634095583	119	302,64
2901702	Painel ATI 3Play 6U (30PC + SW 12CC)	5604634095590	119	317,81
2901703	Painel ATI 3Play 6U (32PC + SW 12CC)	5604634095606	119	324,26
2901704	Painel ATI 3Play 6U (16PC + SW 16CC)	5604634095613	119	244,79
2901705	Painel ATI 3Play 6U (20PC + SW 16CC)	5604634095620	119	290,16
2901706	Painel ATI 3Play 6U (22PC + SW 16CC)	5604634095637	119	294,46
2901707	Painel ATI 3Play 6U (24PC + SW 16CC)	5604634095644	119	298,76
2901708	Painel ATI 3Play 6U (28PC + SW 16CC)	5604634095651	119	319,20
2901709	Painel ATI 3Play 6U (30PC + SW 16CC)	5604634095668	119	334,37
2901710	Painel ATI 3Play 6U (32PC + SW 16CC)	5604634095675	119	340,82
RC CC com Repartidores SF c/ term. 75Ω(2xREP) - Ited 1 ^{ed} , 2 ^{ed} , 3 ^{ed} (SCI-Recomendado) ⇒ 2 redes coaxiais SMATV e CATV				
2901614	Painel ATI 3Play 6U (4PC + 2xREP 4CC)	5604634094715	119	111,52
2901615	Painel ATI 3Play 6U (6PC + 2xREP 4CC)	5604634094722	119	115,82
2901616	Painel ATI 3Play 6U (8PC + 2xREP 4CC)	5604634094739	119	120,12
2901617	Painel ATI 3Play 6U (10PC + 2xREP 4CC)	5604634094746	119	136,26
2901618	Painel ATI 3Play 6U (12PC + 2xREP 4CC)	5604634094753	119	140,56
2901619	Painel ATI 3Play 6U (14PC + 2xREP 4CC)	5604634094760	119	155,73
2901620	Painel ATI 3Play 6U (16PC + 2xREP 4CC)	5604634094777	119	162,18
2901621	Painel ATI 3Play 6U (20PC + 2xREP 4CC)	5604634094784	119	207,55
2901622	Painel ATI 3Play 6U (22PC + 2xREP 4CC)	5604634094791	119	211,85
2901623	Painel ATI 3Play 6U (24PC + 2xREP 4CC)	5604634094807	119	216,15
2901624	Painel ATI 3Play 6U (28PC + 2xREP 4CC)	5604634094814	119	236,59
2901625	Painel ATI 3Play 6U (30PC + 2xREP 4CC)	5604634094821	119	251,76
2901626	Painel ATI 3Play 6U (32PC + 2xREP 4CC)	5604634094838	119	258,21
2901627	Painel ATI 3Play 6U (6PC + 2xREP 6CC)	5604634094845	119	128,34
2901628	Painel ATI 3Play 6U (8PC + 2xREP 6CC)	5604634094852	119	132,64
2901629	Painel ATI 3Play 6U (10PC + 2xREP 6CC)	5604634094869	119	148,78
2901630	Painel ATI 3Play 6U (12PC + 2xREP 6CC)	5604634094876	119	153,08
2901631	Painel ATI 3Play 6U (14PC + 2xREP 6CC)	5604634094883	119	168,25
2901632	Painel ATI 3Play 6U (16PC + 2xREP 6CC)	5604634094890	119	174,70
2901633	Painel ATI 3Play 6U (20PC + 2xREP 6CC)	5604634094906	119	220,07
2901634	Painel ATI 3Play 6U (22PC + 2xREP 6CC)	5604634094913	119	224,37
2901635	Painel ATI 3Play 6U (24PC + 2xREP 6CC)	5604634094920	119	228,67
2901636	Painel ATI 3Play 6U (28PC + 2xREP 6CC)	5604634094937	119	249,11
2901637	Painel ATI 3Play 6U (30PC + 2xREP 6CC)	5604634094944	119	264,28
2901638	Painel ATI 3Play 6U (32PC + 2xREP 6CC)	5604634094951	119	270,73
2901639	Painel ATI 3Play 6U (8PC + 2xREP 8CC)	5604634094968	119	137,28
2901640	Painel ATI 3Play 6U (10PC + 2xREP 8CC)	5604634094975	119	153,42
2901641	Painel ATI 3Play 6U (12PC + 2xREP 8CC)	5604634094982	119	157,72
2901642	Painel ATI 3Play 6U (14PC + 2xREP 8CC)	5604634094999	119	172,89
2901643	Painel ATI 3Play 6U (16PC + 2xREP 8CC)	5604634095006	119	179,34
2901644	Painel ATI 3Play 6U (20PC + 2xREP 8CC)	5604634095019	119	224,71
2901645	Painel ATI 3Play 6U (22PC + 2xREP 8CC)	5604634095026	119	229,01
2901646	Painel ATI 3Play 6U (24PC + 2xREP 8CC)	5604634095033	119	233,31
2901647	Painel ATI 3Play 6U (28PC + 2xREP 8CC)	5604634095040	119	253,75
2901648	Painel ATI 3Play 6U (30PC + 2xREP 8CC)	5604634095057	119	268,92
2901649	Painel ATI 3Play 6U (32PC + 2xREP 8CC)	5604634095064	119	275,37
2901650	Painel ATI 3Play 6U (12PC + 2xREP 12CC)	5604634095071	119	179,94
2901651	Painel ATI 3Play 6U (14PC + 2xREP 12CC)	5604634095088	119	195,11
2901652	Painel ATI 3Play 6U (16PC + 2xREP 12CC)	5604634095095	119	201,56
2901653	Painel ATI 3Play 6U (20PC + 2xREP 12CC)	5604634095101	119	246,93
2901654	Painel ATI 3Play 6U (22PC + 2xREP 12CC)	5604634095118	119	251,23
2901655	Painel ATI 3Play 6U (24PC + 2xREP 12CC)	5604634095125	119	255,53
2901656	Painel ATI 3Play 6U (28PC + 2xREP 12CC)	5604634095132	119	275,97
2901657	Painel ATI 3Play 6U (30PC + 2xREP 12CC)	5604634095149	119	291,14
2901658	Painel ATI 3Play 6U (32PC + 2xREP 12CC)	5604634095156	119	297,59
RC CC com Repartidores SF c/ term. 75Ω(REP) - Ited 3 ^{ed} (SCU) ⇒ 1 rede coaxial SMATV + CATV				
2901569	Painel ATI 3Play 6U (4PC + REP 4CC)	5604634094265	119	100,29
2901570	Painel ATI 3Play 6U (6PC + REP 4CC)	5604634094272	119	104,59
2901571	Painel ATI 3Play 6U (8PC + REP 4CC)	5604634094289	119	108,89
2901572	Painel ATI 3Play 6U (10PC + REP 4CC)	5604634094296	119	125,03
2901573	Painel ATI 3Play 6U (12PC + REP 4CC)	5604634094303	119	129,33
2901574	Painel ATI 3Play 6U (14PC + REP 4CC)	5604634094319	119	144,50
2901575	Painel ATI 3Play 6U (16PC + REP 4CC)	5604634094326	119	150,95
2901576	Painel ATI 3Play 6U (20PC + REP 4CC)	5604634094333	119	196,32
2901577	Painel ATI 3Play 6U (22PC + REP 4CC)	5604634094340	119	200,62
2901578	Painel ATI 3Play 6U (24PC + REP 4CC)	5604634094357	119	204,92
2901579	Painel ATI 3Play 6U (28PC + REP 4CC)	5604634094364	119	225,36
2901580	Painel ATI 3Play 6U (30PC + REP 4CC)	5604634094371	119	240,53



Teka Electronics
Teka Portugal, S.A.
Estrada da Mota - Apart. 533
3834-909 Ílhavo - Portugal
Tel.:(+351) 234 329540
Fax.:(+351) 234 329541
www.tekaelectronics.com
sac.pt@tekaelectronics.com

Tabela de preços - Setembro 2015

2901581	Painel ATI 3Play 6U (32PC + REP 4CC)	5604634094388		119	246,98
2901582	Painel ATI 3Play 6U (6PC + REP 6CC)	5604634094395		119	111,21
2901583	Painel ATI 3Play 6U (8PC + REP 6CC)	5604634094401		119	115,51
2901584	Painel ATI 3Play 6U (10PC + REP 6CC)	5604634094418		119	131,65
2901585	Painel ATI 3Play 6U (12PC + REP 6CC)	5604634094425		119	135,95
2901586	Painel ATI 3Play 6U (14PC + REP 6CC)	5604634094432		119	151,12
2901587	Painel ATI 3Play 6U (16PC + REP 6CC)	5604634094449		119	157,57
2901588	Painel ATI 3Play 6U (20PC + REP 6CC)	5604634094456		119	202,94
2901589	Painel ATI 3Play 6U (22PC + REP 6CC)	5604634094463		119	207,24
2901590	Painel ATI 3Play 6U (24PC + REP 6CC)	5604634094470		119	211,54
2901591	Painel ATI 3Play 6U (28PC + REP 6CC)	5604634094487		119	231,98
2901592	Painel ATI 3Play 6U (30PC + REP 6CC)	5604634094494		119	247,15
2901593	Painel ATI 3Play 6U (32PC + REP 6CC)	5604634094500		119	253,60
2901594	Painel ATI 3Play 6U (8PC + REP 8CC)	5604634094517		119	118,19
2901595	Painel ATI 3Play 6U (10PC + REP 8CC)	5604634094524		119	134,33
2901596	Painel ATI 3Play 6U (12PC + REP 8CC)	5604634094531		119	138,63
2901597	Painel ATI 3Play 6U (14PC + REP 8CC)	5604634094548		119	153,80
2901598	Painel ATI 3Play 6U (16PC + REP 8CC)	5604634094555		119	160,25
2901599	Painel ATI 3Play 6U (20PC + REP 8CC)	5604634094562		119	205,62
2901600	Painel ATI 3Play 6U (22PC + REP 8CC)	5604634094579		119	209,92
2901601	Painel ATI 3Play 6U (24PC + REP 8CC)	5604634094586		119	214,22
2901602	Painel ATI 3Play 6U (28PC + REP 8CC)	5604634094593		119	234,66
2901603	Painel ATI 3Play 6U (30PC + REP 8CC)	5604634094609		119	249,83
2901604	Painel ATI 3Play 6U (32PC + REP 8CC)	5604634094616		119	256,28
2901605	Painel ATI 3Play 6U (12PC + REP 12CC)	5604634094623		119	150,46
2901606	Painel ATI 3Play 6U (14PC + REP 12CC)	5604634094630		119	165,63
2901607	Painel ATI 3Play 6U (16PC + REP 12CC)	5604634094647		119	172,08
2901608	Painel ATI 3Play 6U (20PC + REP 12CC)	5604634094654		119	217,45
2901609	Painel ATI 3Play 6U (22PC + REP 12CC)	5604634094661		119	221,75
2901610	Painel ATI 3Play 6U (24PC + REP 12CC)	5604634094678		119	226,05
2901611	Painel ATI 3Play 6U (28PC + REP 12CC)	5604634094685		119	246,49
2901612	Painel ATI 3Play 6U (30PC + REP 12CC)	5604634094692		119	261,66
2901613	Painel ATI 3Play 6U (32PC + REP 12CC)	5604634094708		119	268,11

Painéis ATI 3Play 15" 3U p/ Caixa plástica simples 15", 6U

Código	Designação	EAN13	Emb.	Pág.	Preço (€)
RC CC com Repartidores SF c/ term. 75Ω(2xREP) - Ited 1 ^{ed} , 2 ^{ed} , 3 ^{ed} (SCI-Recomendado) ⇒ 2 redes coaxiais SMATV e CATV					
2901563	Painel ATI 3Play 3U (4PC + 2xREP 4CC)	5604634094203		119	93,28
2901564	Painel ATI 3Play 3U (6PC + 2xREP 4CC)	5604634094210		119	97,58
2901565	Painel ATI 3Play 3U(8PC + 2xREP 4CC)	5604634094227		119	101,88
2901566	Painel ATI 3Play 3U (6PC + 2xREP 6CC)	5604634094234		119	110,10
2901567	Painel ATI 3Play 3U (8PC + 2xREP 6CC)	5604634094241		119	114,40
2901568	Painel ATI 3Play 3U (8PC + 2xREP 8CC)	5604634094258		119	119,04
RC CC com Repartidores SF c/ term. 75Ω(REP) - Ited 3 ^{ed} (SCU) ⇒ 1 rede coaxial SMATV + CATV					
2901557	Painel ATI 3Play 3U (4PC + REP 4CC)	5604634094142		119	82,05
2901558	Painel ATI 3Play 3U (6PC + REP 4CC)	5604634094159		119	86,35
2901559	Painel ATI 3Play 3U (8PC + REP 4CC)	5604634094166		119	90,65
2901560	Painel ATI 3Play 3U (6PC + REP 6CC)	5604634094173		119	92,97
2901561	Painel ATI 3Play 3U (8PC + REP 6CC)	5604634094180		119	97,27
2901562	Painel ATI 3Play 3U (8PC + REP 8CC)	5604634094197		119	99,95



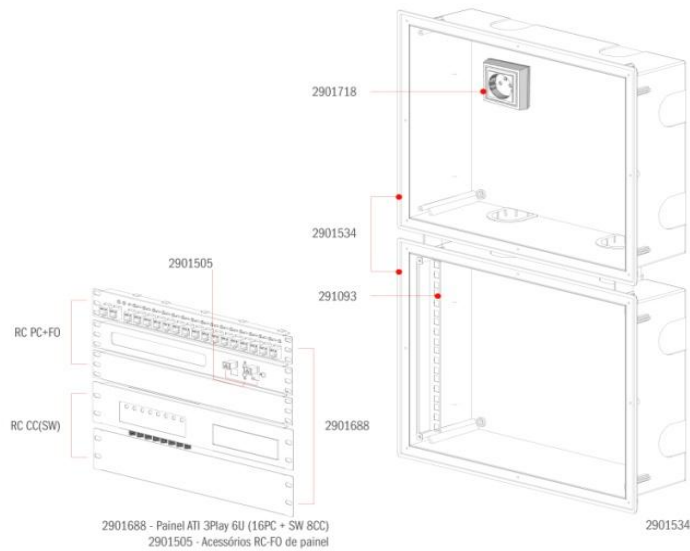
Teka Electronics
Teka Portugal, S.A.
Estrada da Mota - Apart. 533
3834-909 Ílhavo - Portugal
Tel.:(+351) 234 329540
Fax.:(+351) 234 329541
www.tekaelectronics.com
sac.pt@tekaelectronics.com

Tabela de preços - Setembro 2015

COMPOSIÇÃO ATI's 3PLAY SÉRIE 15" - MODULAR

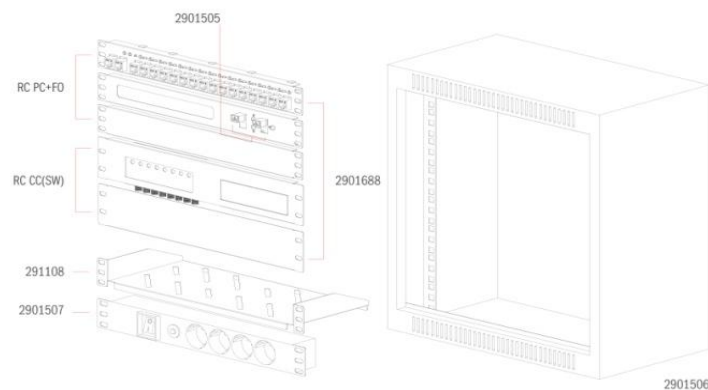
Código	Designação	Qtd.	Preço un. (€)	Caixa plástica dupla 15" 12U's	
				Preço total (€)	Preço (€)
2901534	Caixa Base Dupla ATI 3 Play Série 15"	1	32,44	32,44	112,81
2901077	Aro, Porta e Chave p/ Cx. Base Simples ATI 3 Play Série 15"	2	26,24	52,48	
291093	Kit Perfis 6U + Acessórios ATI 3Play Série 15"	1	12,96	12,96	
2901505	Acessórios RC-FO de painel (2x SM SC/APC c/ Bloq. de Laser + Enrolador)	1	11,39	11,39	
2901718	Tomada 220Vac ATI 3 Play	1	3,55	3,55	
290xxxx ⁽¹⁾	Painel ATI 3Play 6U (RC-PC ; RC-CC)	1	ver tabela	ver tabela	ver tabela

(1) - Selecionar o painel ATI 3Play 15" 6U p/ Caixa plástica dupla 15", 12U ou Bastidor Mural 15", 9U que se ajusta às necessidades do projeto



Código	Designação	Qtd.	Preço un. (€)	Bastidor mural 15", 9U's	
				Preço total (€)	Preço (€)
2901506	Bastidor Mural 15", 9U (450 x 250 x 495)	1	128,90	128,90	179,69
2901505	Acessórios RC-FO de painel (2x SM SC/APC c/ Bloq. de Laser + Enrolador)	1	11,39	11,39	
291108	Prateleira fixa P≈150mm 15", 1U	1	11,11	11,11	
2901507	Painel 4 Tomadas Schuko c/ Int. 15", 1U	1	28,30	28,30	
290xxxx ⁽¹⁾	Painel ATI 3Play 6U (RC-PC ; RC-CC)	1	ver tabela	ver tabela	ver tabela

(1) - Selecionar o painel ATI 3Play 15" 6U p/ Caixa plástica dupla 15", 12U ou Bastidor Mural 15", 9U que se ajusta às necessidades do projeto



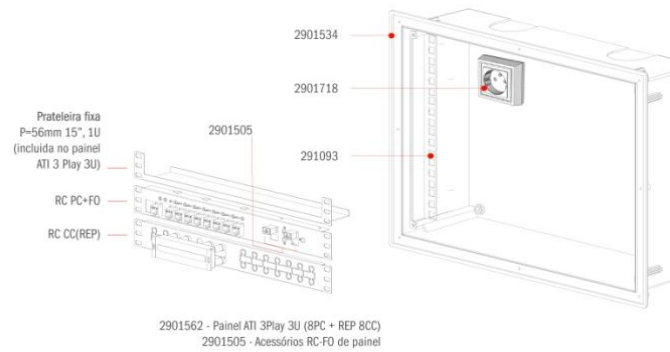


Teka Electronics
Teka Portugal, S.A.
Estrada da Mota - Apart. 533
3834-909 Ílhavo - Portugal
Tel.:(+351) 234 329540
Fax.:(+351) 234 329541
www.tekaelectronics.com
sac.pt@tekaelectronics.com

Tabela de preços - Setembro 2015

Código	Designação	Qtd.	Preço un. (€)	Caixa plástica simples 15" 6U's	
				Preço total (€)	Preço (€)
2901076	Caixa Base Simples ATI 3 Play Série 15"	1	14,97	14,97	
2901077	Aro, Porta e Chave p/ Cx. Base Simples ATI 3 Play Série 15"	1	26,24	26,24	
291093	Kit Perfis 6U + Acessórios ATI 3Play 15"	1	12,96	12,96	69,10
2901505	Acessórios RC-FO de painel (2x SM SC/APC c/ Bloq. de Laser + Enrolador)	1	11,39	11,39	
2901718	Tomada 220Vac ATI 3 Play	1	3,55	3,55	
290xxx ⁽²⁾	Painel ATI 3Play 3U (RC-PC ; RC-CC)	1	ver tabela	ver tabela	ver tabela

(2) - Selecionar o painel ATI 3Play 15" 3U p/ Caixa plástica simples 15", 6U que se ajusta às necessidades do projeto





Teka Electronics
Teka Portugal, S.A.
Estrada da Mota - Apart. 533
3834-909 Ílhavo - Portugal
Tel.:(+351) 234 329540
Fax.:(+351) 234 329541
www.tekaelectronics.com
sac.pt@tekaelectronics.com

Tabela de preços - Setembro 2015

ATI'S 3PLAY SÉRIE 15" - EQUIPADOS

Código	Designação	EAN13	Emb.	Caixa Simples 15" 6U's	
				Pág.	Preço (€)
2901076	Caixa Base Simples ATI 3 Play Série 15"		1/1	108	14,97
Caixa base para instalação posterior dos seguintes aros/portas equipados					
2901927	Aro/Porta Equipado ATI 3Play 3U (4PC + 4CC + 2FO)		1/1	-	147,42
2901928	Aro/Porta Equipado ATI 3Play 3U (6PC + 4CC + 2FO)		1/1	-	151,72
2901929	Aro/Porta Equipado ATI 3Play 3U (6PC + 6CC + 2FO)		1/1	-	164,24
2901930	Aro/Porta Equipado ATI 3Play 3U (8PC + 4CC + 2FO)		1/1	-	156,02
2901931	Aro/Porta Equipado ATI 3Play 3U (8PC + 6CC + 2FO)		1/1	-	168,54
2901932	Aro/Porta Equipado ATI 3Play 3U (8PC + 8CC + 2FO)		1/1	-	173,18



Caixa simples 15" 6U's



Aro/Porta Equipado ATI 3Play 3U

Código	Designação	EAN13	Emb.	Caixa Dupla 15" 12U's	
				Pág.	Preço (€)
2901534	Caixa Base Dupla ATI 3 Play Série 15"		1/1	108	32,44
Caixa base para instalação posterior dos seguintes aros/portas equipados					
2901933	Aro/Porta Equipado ATI 3Play 6U (6PC + 6CC + 2FO)		1/1	-	208,72
2901934	Aro/Porta Equipado ATI 3Play 6U (8PC + 8CC + 2FO)		1/1	-	217,66
2901935	Aro/Porta Equipado ATI 3Play 6U (12PC + 6CC + 2FO)		1/1	-	233,46
2901936	Aro/Porta Equipado ATI 3Play 6U (12PC + 8CC + 2FO)		1/1	-	238,10
2901937	Aro/Porta Equipado ATI 3Play 6U (12PC + 12CC + 2FO)		1/1	-	260,32
2901938	Aro/Porta Equipado ATI 3Play 6U (16PC + 8CC + 2FO)		1/1	-	259,72
2901939	Aro/Porta Equipado ATI 3Play 6U (16PC + 12CC + 2FO)		1/1	-	281,94
2901940	Aro/Porta Equipado ATI 3Play 6U (20PC + 12CC + 2FO)		1/1	-	327,31
2901941	Aro/Porta Equipado ATI 3Play 6U (24PC + 12CC + 2FO)		1/1	-	335,91



Caixa Dupla 15" 12U's



Aro/Porta Equipado ATI 3Play 6U



Teka Electronics
Teka Portugal, S.A.
Estrada da Mota - Apart. 533
3834-909 Ílhavo - Portugal
Tel.:(+351) 234 329540
Fax.:(+351) 234 329541
www.tekaelectronics.com
sac.pt@tekaelectronics.com

Tabela de preços - Setembro 2015

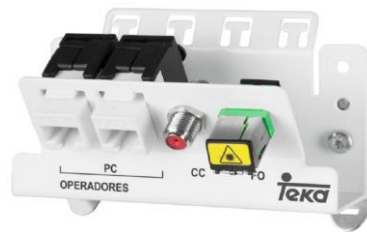
PCS e RC PC, CC, FO em calha DIN

Código	Designação	EAN13	Emb.	Pág.	Preço (€)
291113	Painel 2PC+CC+FO vazio DIN	5604634102946	1/1	120/121	7,65
291112	Painel 2x (PC+CC) vazio DIN	5604634102939	1/1	120/121	7,65
291111	Painel 8PC 0p1/0p2 vazio DIN	5604634102922	1/1	122	33,68
2901519	Acessórios p/ RC-PC 4 Série 15"	5604634093565	1/1	122	16,81
2901520	Acessórios p/ RC-PC 6 Série 15"	5604634093572	1/1	122	21,11
2901521	Acessórios p/ RC-PC 8 Série 15"	5604634093589	1/1	122	25,41
291114	Painel 4FO vazio DIN	5604634102953	1/1	122	7,68
2901505	Acessórios RC-FO de painel (2x SM SC/APC c/ Bloq. de Laser + Enrolador)	5604634093428	1/1	122	11,39
291115	Painel 4/6/8 CC vazio DIN	5604634102960	1/1	123	6,42
290745	Rep. Int. SF 4 vias 2.4GHz c/ Term. 75Ω	5604634083696	1/100	123	8,51
290746	Rep. Int. SF 6 vias 2.4GHz c/ Term. 75Ω	5604634083702	1/100	123	13,25
290747	Rep. Int. SF 8 vias 2.4GHz c/ Term. 75Ω	5604634083719	1/100	123	14,05

COMPOSIÇÃO PCS (PONTO DE CONCENTRAÇÃO DE SERVIÇOS)

Módulo operador

Código	Designação	Qtd.	Preço un. (€)	Preço total (€)	Preço (€)
291113	Painel 2PC+CC+FO vazio DIN	1	7,65	7,65	15,00
2901117	Keystone UTP Cat6 (Tool-less)	2	2,15	4,30	
2901112	Adapt. F Fêmea/F Fêmea p/ RGCC	1	0,50	0,50	
2901111	Alinhador SM SC/APC	1	1,45	1,45	
2901509	Bloqueador de Laser p/ Alinhador SM SC/APC	1	1,10	1,10	



módulo p/ 2 áreas (TT's)

Código	Designação	Qtd.	Preço un. (€)	Preço total (€)	Preço (€)
291112	Painel 2x (PC+CC) vazio DIN	1	7,65	7,65	12,95
2901117	Keystone UTP Cat6 (Tool-less)	2	2,15	4,30	
2901112	Adapt. F Fêmea/F Fêmea p/ RGCC	2	0,50	1,00	



Bastidores série 19"

Código	Designação	EAN13	Emb.	Pág.	Preço (€)
2901278	Bastidor Mural 19" - 9U (600 x 400 x 500)	5604634090649	1	124	143,65
290687	Bastidor Mural 19" - 9U (600 x 600 x 500)	5604634083115	1	124	162,25
2901191	Bastidor Mural 19" - 15U (600 x 600 x 770)	5604634089759	1	124	190,90
290694	Bastidor Pavimento 19" - 22U (600 x 600 x 1200)	5604634083184	1	124	421,00
2901197	Bastidor Pavimento 19" - 32U (600 x 600 x 1600)	5604634089810	1	124	488,00
2901198	Bastidor Pavimento 19" - 42U (600 x 600 x 2000)	5604634089827	1	124	615,70
2901153	Bastidor Pavimento 19" - 42U (600 x 800 x 2000)	5604634089209	1	124	834,30
2901054	Bastidor Pavimento 19" - 42U (800 x 800 x 2000)	5604634087663	1	124	1.051,00
2901465	Bastidor Pavimento 19" - 42U (800 x 1000 x 2000)	5604634093008	1	124	1.191,00

Painéis e acessórios série 19"

290696	Prateleira Fixa p/ Bastidor Mural 400 / 600 19", 1U	5604634083207	1	125	15,70
290962	Prateleira Fixa p/ Bastidor Pav. 600 19", 1U	5604634086154	1	125	18,80
2901212	Prateleira Fixa p/ Bastidor Pav. 800 19", 1U	5604634089964	1	125	22,30
2901213	Prateleira Deslizante p/ Bastidor Pav. 600 19", 1U	5604634089971	1	125	48,70
2901214	Prateleira Deslizante p/ Bastidor Pav. 800 19", 1U	5604634089988	1	125	54,60



Teka Electronics
Teka Portugal, S.A.
Estrada da Mota - Apart. 533
3834-909 Ílhavo - Portugal
Tel.:(+351) 234 329540
Fax.:(+351) 234 329541
www.tekaelectronics.com
sac.pt@tekaelectronics.com

Tabela de preços - Setembro 2015

2901158	Painel Organizador c/ 4 Argolas 19", 1U	5604634089254	1	125	9,70
2901199	Painel Organizador c/ Escovas 19", 1U	5604634089834	1	125	10,40
290695	Painel 6 Tomadas Schuko c/ Int. 19", 1U	5604634083191	1	125	28,30
2901215	Painel Cego 19", 1U	5604634089995	1	125	2,50
2901216	Painel Cego 19", 2U	5604634090007	1	125	4,40
2901208	Painel UTP 25P CAT3 (Voz / ISDN) 19", 1U	5604634089926	1	126	46,40
2901209	Painel UTP 50P CAT3 (Voz / ISDN) 19", 1U	5604634089933	1	126	58,90
2901115	Painel UTP 24 Portas vazio c/ Guia Posterior de Cabos 19", 1U	5604634088615	1	126	17,40
2901210	Painel FTP 24 Portas vazio c/ Guia Posterior de Cabos 19", 1U	5604634089940	1	127	26,70
2901220	Painel p/ 6 Módulos DDE / S 19", 1U	5604634090045	1	127	14,10
291091	Painel FO 24 Portas vazio 19", 1U	5604634090113	1	127	15,15
291092	Painel FO 24 Portas vazio c/ Enrolador 19", 1U	5604634090120	1	128	37,20
2901120	Painel FO 24 Portas vazio c/ Gaveta Deslizante 19", 1U	5604634088752	1	128	62,20
291090	Painel Coaxial Repartidores SF vazio 19", 1U	5604634090137	1	128	15,05
290745	Rep. Int. SF 4 vias 2.4GHz c/ Term. 75Ω	5604634083696	1/100	128	8,51
290747	Rep. Int. SF 8 vias 2.4GHz c/ Term. 75Ω	5604634083719	1/100	128	14,05
2901515	Rep. Int. SF 12 vias 2.4GHz c/ Term. 75Ω	5604634093527	1/100	128	22,12
291089	Painel Coaxial MultiCC vazio 19", 2U	5604634089544	1	129	16,80
2901228	Painel Coaxial MultiCC vazio C/ Acess. Mont. 4CC 19", 2U	5604634090144	1	129	48,51
2901229	Painel Coaxial MultiCC vazio C/ Acess. Mont. 8CC 19", 2U	5604634090151	1	129	81,63
2901230	Painel Coaxial MultiCC vazio C/ Acess. Mont. 12CC 19", 2U	5604634090168	1	129	118,27
2901231	Painel Coaxial MultiCC vazio C/ Acess. Mont. 16CC 19", 2U	5604634090175	1	129	151,39
290545	Deriv. Int. 4 vias 2,4GHz - 12dB	5604634081456	1/125	129	6,30
290546	Deriv. Int. 4 vias 2,4GHz - 15dB	5604634081463	1/125	129	6,30
290547	Deriv. Int. 4 vias 2,4GHz - 20dB	5604634081470	1/125	129	6,30
290548	Deriv. Int. 4 vias 2,4GHz - 25dB	5604634081487	1/125	129	6,30
2901217	Kit Pés de Apoio com Ajuste p/ Bastidor	5604634090014	1/1	125	11,65
2901218	Kit Rodízios com Travão p/ Bastidor	5604634090021	1/1	125	31,75
290963	Conjunto Parafuso+Anilha+Porca-Gaiola	5604634086161	1/50	125	0,48
2901219	Termóstato Regulável c/ Suporte	5604634090038	1/1	125	11,70
290697	Ventilador Simples p/ Bastidor	5604634083214	1/1	125	11,90

COMPOSIÇÃO PAINEL COAXIAL MultiCC

				Painel coaxial MultiCC - 4CC, 2U	
Código	Designação	Qtd.	Preço un. (€)	Preço total (€)	Preço (€)
2901228	Painel Coaxial MultiCC vazio c/ Acess. Mont. 4CC 19", 2U	1	48,51	48,35	61,11
290545/6/7/8 ⁽³⁾	Deriv. Int 4 vias 2,4GHz - xx dB (xx: 12; 15; 20; 25dB)	2	6,30	12,60	
				Painel coaxial MultiCC - 8CC, 2U	
Código	Designação	Qtd.	Preço un. (€)	Preço total (€)	Preço (€)
2901229	Painel Coaxial MultiCC vazio c/ Acess. Mont. 8CC 19", 2U	1	81,63	81,31	106,83
290545/6/7/8 ⁽³⁾	Deriv. Int 4 vias 2,4GHz - xx dB (xx: 12; 15; 20; 25dB)	4	6,30	25,20	
				Painel coaxial MultiCC - 12CC, 2U	
Código	Designação	Qtd.	Preço un. (€)	Preço total (€)	Preço (€)
2901230	Painel Coaxial MultiCC vazio c/ Acess. Mont. 12CC 19", 2U	1	118,27	117,79	156,07
290545/6/7/8 ⁽³⁾	Deriv. Int 4 vias 2,4GHz - xx dB (xx: 12; 15; 20; 25dB)	6	6,30	37,80	
				Painel coaxial MultiCC - 16CC, 2U	
Código	Designação	Qtd.	Preço un. (€)	Preço total (€)	Preço (€)
2901231	Painel Coaxial MultiCC vazio c/ Acess. Mont. 16CC 19", 2U	1	151,39	150,75	201,79
290545/6/7/8 ⁽³⁾	Deriv. Int 4 vias 2,4GHz - xx dB (xx: 12; 15; 20; 25dB)	8	6,30	50,40	

(3) - Seleccionar a cascata de derivadores de acordo com as necessidades do projeto



						Caixas ATE
Código	Designação	EAN13	Emb.	Pág.	Preço (€)	
2901719	Cx. tipo ATE C2(P=150) saliente	5604634095767	1/1	130	48,38	
2901901	Cx. tipo ATE C2(P=150) encastrar	5604634102694	1/1	130	48,38	
2901762	Cx. tipo ATE C2(P=200) saliente	5604634096207	1/1	130	51,08	
2901902	Cx. tipo ATE C2(P=200) encastrar	5604634102700	1/1	130	51,08	
2901720	Cx. tipo ATE C3 saliente	5604634095774	1/1	130	67,63	



Teka Electronics
Teka Portugal, S.A.
Estrada da Mota - Apart. 533
3834-909 Ílhavo - Portugal
Tel.:(+351) 234 329540
Fax.:(+351) 234 329541
www.tekaelectronics.com
sac.pt@tekaelectronics.com

Tabela de preços - Setembro 2015

2901903	Cx. tipo ATE C3 encastrar	5604634102717	1/1	130	67,63
2901721	Cx. tipo ATE C5 saliente	5604634095781	1/1	130	139,93
2901722	Cx. tipo ATE C6 saliente	5604634095798	1/1	130	163,02
2901723	Cx. tipo ATE C7 saliente	5604634095804	1/1	130	196,29
2901739	Fechadura triangular selar	5604634095965	1/1	130	3,05
2901740	Fechadura metálica ITED sem chave	5604634095972	1/1	130	11,82
2901741	Chave metálica para fechadura ITED	5604634095989	1/1	130	1,76

Repartidores gerais de instalação livre

Código	Designação	EAN13	Emb.	Pág.	Preço (€)
2901113	Módulo 8 pares Cat 6	5604634088592	1/1	130	9,90
2901724	Chassi metálico 1 módulo	5604634095811	1/1	131	1,35
2901114	Chassi metálico 5 módulos	5604634088608	1/1	131	6,40
2901118	Chassi metálico 10 módulos	5604634088646	1/1	131	12,70
291078	Chassi metálico RG-CC 10 frações	5604634088721	1	131	16,80
291079	Chassi metálico RG-CC 20 frações	5604634088738	1	131	31,25
2901112	Adapt.F Fêmea/F Fêmea p/RGCC	5604634088585	1/1	131	0,50
290563	Ponte Coaxial p/ RGCC	5604634080732	1/1	131	2,40
2901103	RG-FO Sec./Prim. 32 Fibras (16 frações)	5604634088479	1/1	132	85,00
2901104	RG-FO Sec./Prim. 56 Fibras (28 frações)	5604634088486	1/1	132	95,50
2901111	Alinhador SM SC/APC	5604634088554	1/25	132	1,45

Repartidores gerais de 15" e 19"

Código	Designação	EAN13	Emb.	Pág.	Preço (€)
291118	Par de perfis – 12U	5604634096115	1/1	133	21,90
291116	Par de perfis – 15U	5604634093961	1/1	134	23,60
291117	Par de perfis – 22U	5604634093978	1/1	134	27,90

Painéis e acessórios para repartidores gerais 15"

291110	Painel UTP 18 portas vazio c/guia posterior de cabos 15" 1U	5604634093893	1/1	133	11,18
2901117	Keystone UTP CAT6 (Tool-less)	5604634088639	1/50	133	2,15
291119	Painel FO 36 portas vazio 15" 1U	5604634102977	1/1	133	12,73
291109	Painel FO 18 portas vazio c/enrolador 15" 1U	5604634093886	1/1	133	34,98
2901111	Alinhador SM SC/APC	5604634088554	1/25	133	1,45
291107	Painel Coaxial Repartidor 2x4/6/8/12 saídas vazio 15" 1U	5604634093862	1/1	133	7,63
2901112	Adapt. F Fêmea/ F Fêmea p/ RGCC	5604634088585	1/1	133	0,50
291096	Painel passa cabos 15" 1U	5604634093756	1/1	133	6,07
2901507	Painel 4 tomadas Schuko c/ int 15", 1U	5604634093442	1/1	133	28,30

Painéis e acessórios para repartidores gerais 19"

2901115	Painel UTP 24 Portas vazio c/ Guia Posterior de Cabos 19", 1U	5604634088615	1/1	134	17,40
2901117	Keystone UTP CAT6 (Tool-less)	5604634088639	1/50	134	2,15
2901220	Painel p/ 6 Módulos DDE/S 19", 1U	5604634090045	1/1	134	14,10
2901113	Modulo DDE 8 pares Cat 6	5604634088592	1/1	134	9,90
291091	Painel FO 24 Portas vazio 19", 1U	5604634090113	1/1	134	15,15
291092	Painel FO 24 Portas vazio c/ Enrolador 19", 1U	5604634090120	1/1	134	37,20
2901111	Alinhador SM SC/APC	5604634088554	1/25	134	1,45
291089	Painel Coaxial MultiCC vazio 19", 2U	5604634089544	1/1	134	16,80
291090	Painel Coaxial Repartidores SF vazio 19", 1U	5604634090137	1/1	134	15,05
2901112	Adapt. F Fêmea/ F Fêmea p/ RGCC	5604634088585	1/1	134	0,50
290563	Ponte Coaxial p/ RGCC	5604634080732	1/1	134	2,40
2901158	Painel Organizador c/ 4 Argolas 19", 1U	5604634089254	1/1	134	9,70
290695	Painel 6 Tomadas Schuko c/ Int. 19", 1U	5604634083191	1/1	134	28,30

Armários ATU

Código	Designação	EAN13	Emb.	Pág.	Preço (€)
Armários de exterior em fibra de vidro					
2901538	Armário ATU (855 x 785 x 320)	5604634093930	1/1	136	411,35
2901539	Armário ATU (1250 x 785 x 320)	5604634093947	1/1	136	554,15
291116	Par de perfis – 15U	5604634093961	1/1	136	23,60
291117	Par de perfis – 22U	5604634093978	1/1	136	27,90
2901540	Pedestal p/ Armário ATU	5604634093954	1/1	136	193,30
Armários de exterior em Alumínio					
2901712	Armário Ext. AL, 1 Porta (1200x800x400mm)	5604634095699	1/1	137	2.667,00
2901553	Armário Ext. AL, 2 Portas (1200x1200x400mm)	5604634094104	1/1	137	3.598,00
2901713	Armário Ext. AL Parede dupla, 1 Porta (1200x800x400mm)	5604634095705	1/1	137	6.860,00
2901554	Perfis Verticais de 19" 24U	5604634094111	1/1	137	88,40
2901555	Suportes para fixação de perfis 19", L = 600mm	5604634094128	1/1	137	54,75
2901711	Suportes para fixação de perfis 19", L = 800mm	5604634095682	1/1	137	57,90
2901556	Perfis de fixação universal, P = 400mm	5604634094135	1/1	137	94,00
2901714	Rodapé AL 100x800x400mm	5604634095712	1/1	137	430,65
2901715	Rodapé AL 100x1200x400mm	5604634095729	1/1	137	493,40



Teka Electronics
Teka Portugal, S.A.
Estrada da Mota - Apart. 533
3834-909 Ílhavo - Portugal
Tel.:(+351) 234 329540
Fax.:(+351) 234 329541
www.tekaelectronics.com
sac.pt@tekaelectronics.com

Tabela de preços - Setembro 2015

INSTRUMENTAÇÃO E MEDIDAS					
Medidor de campo					
Código	Designação	EAN13	Emb.	Pág.	Preço (€)
2901746	Medidor Campo S7000	5604634096030	1/1	140	4.637,00
2901747	Medidor Campo S7000L	5604634096047	1/1	140	3.925,00
Máquina de fusão					
Código	Designação	EAN13	Emb.	Pág.	Preço (€)
2901455	Máquina Fusão Swift-F1	5604634092902	1/1	144	6.200,00
2901923	Máquina Fusão TK 4108	5604634102984	1/1	140	4.750,00
Emissores, medidores de potência ótica e OTDR					
	Designação	EAN13	Emb.	Pág.	Preço (€)
2901748	Emissor Ótico LS200B	5604634096054	1/1	145	537,00
2901749	Emissor Ótico LS300A	5604634096061	1/1	145	831,00
2901750	Emissor Ótico LS500	5604634096078	1/1	145	1.140,00
2901751	Medidor Pot. Ótica AE200B	5604634096085	1/1	145	593,00
2901752	Medidor Pot. Ótica AE220	5604634096092	1/1	145	950,00
2901753	OTDR AE2300H	5604634096108	1/1	146	5.250,00